

Министерство общего и профессионального образования  
Российской Федерации

Челябинский государственный технический университет

623.451.8

**Ю. С. ПАВЛЮК**

**БАЛЛИСТИЧЕСКОЕ  
ПРОЕКТИРОВАНИЕ РАКЕТ**

Учебное пособие для вузов

Челябинск  
Издательство ЧГТУ  
1996

УДК 623.451.8

Павлюк Ю.С. **Баллистическое проектирование ракет**: Учебное пособие для вузов. — Челябинск: Изд. ЧГТУ, 1996. — 92 с.

В пособии описывается метод приближенного баллистического проектирования ракет на твердом и жидком топливе. Приводятся все необходимые данные, которые используются на начальной стадии разработки ракетного комплекса и методические примеры приближенного баллистического проектирования ракет.

Пособие рассчитано на студентов вузов ракетно-космических специальностей и предназначено для выполнения курсовых работ.

Ил.5, табл.12, список лит. — 8 назв.

Одобрено учебно-методической комиссией  
Аэрокосмического факультета Челябинского государственного  
технического университета.

Рецензенты: доктор технических наук Лизин В.Т.  
доктор технических наук Пегов В.И.

ISBN 5-696-00672-8

© Издательство ЧГТУ, 1996.  
© Ю.С. Павлюк

Издательство  
Челябинского государственного технического университета.

---

ЛР N 020364 от 20.01.92. Подписано в печать 20.11.96г. Формат 60x84 1/16.  
Печать офсетная. Усл.печ.л. 6,74. Уч.-изд. л. 6,22. Тираж 150 экз. Заказ 353.  
Цена договорная.

---

Группа машинно-электронного набора печати издательства. 454080, г.  
Челябинск, пр. им. В.И. Ленина, 76.

# ОГЛАВЛЕНИЕ

<b>Введение</b> .....	5
<b>Глава 1. Параметры</b> .....	6
1.1. Основные параметры летательного аппарата .....	6
1.2. Основные характеристики топлива .....	10
1.3. Определение удельного импульса двигателя в проектных расчетах ..	12
1.4. Выбор проектных параметров .....	19
1.4.1. Выбор $n_0$ .....	20
1.4.2. Выбор $p_k$ и $p_a$ ЖРД .....	21
1.4.3. Выбор $p_k$ и $p_a$ РДТТ .....	22
1.4.4. Выбор относительных размеров аппарата .....	22
1.4.5. Выбор относительной длины заряда для аппаратов с РДТТ ..	23
1.4.6. Выбор числа ступеней аппарата .....	23
<b>Глава 2. Характеристики</b> .....	25
2.1. Геометрические характеристики аппаратов .....	25
2.1.1. Основные геометрические параметры разгонного блока ракеты с ЖРД .....	25
2.1.2. Основные геометрические параметры разгонного блока ракеты с РДТТ .....	27
2.1.3. Длина ступени разведения .....	27
2.2. Материалы, применяемые при проектировании аппаратов .....	29
2.3. Расчет массовых характеристик аппарата с ЖРД .....	33
2.4. Расчет массовых характеристик аппарата с РДТТ .....	36
<b>Глава 3. Баллистика</b> .....	40
3.1. Выбор программы выведения .....	40
3.2. Баллистический расчет .....	42
<b>Глава 4. Проектирование</b> .....	46
4.1. Прямая задача баллистического проектирования аппарата с ЖРД ...	46
4.1.1. Выбор конструктивно-компоновочной схемы ракеты .....	48
4.1.2. Определение характеристик топлива .....	48
4.1.3. Выбор проектных параметров и программы движения ракеты .....	48
4.1.4. Расчет удельных импульсов двигателей .....	50
4.1.5. Определение относительных масс топлива .....	51
4.1.6. Массовые характеристики ракеты .....	51
4.1.7. Геометрические характеристики ракеты .....	53
4.1.8. Тяговые характеристики ракеты .....	54

4.2.	Прямая задача баллистического проектирования аппарата с РДТТ ..	54
4.2.1.	Выбор конструктивно-компоновочной схемы ракеты .....	55
4.2.2.	Определение характеристик топлива .....	57
4.2.3.	Выбор проектных параметров и программы движения ракеты .....	57
4.2.4.	Расчет удельных импульсов двигателей .....	57
4.2.5.	Определение относительных масс топлива .....	58
4.2.6.	Массовые характеристики ракеты .....	59
4.2.7.	Геометрические характеристики ракеты .....	62
4.2.8.	Тяговые характеристики ракеты .....	62
4.3.	Обратная задача баллистического проектирования аппарата с ЖРД	63
4.3.1.	Выбор конструктивно-компоновочной схемы ракеты .....	64
4.3.2.	Определение характеристик топлива .....	64
4.3.3.	Выбор проектных параметров и программы движения ракеты .....	64
4.3.4.	Расчет удельных импульсов двигателей .....	65
4.3.5.	Определение относительных масс топлива .....	66
4.3.6.	Баллистический расчет .....	67
4.3.7.	Массовые характеристики ракеты .....	67
4.3.8.	Геометрические характеристики ракеты .....	67
4.3.9.	Тяговые характеристики ракеты .....	68
4.4.	Обратная задача баллистического проектирования аппарата с РДТТ	69
4.4.1.	Выбор конструктивно-компоновочной схемы ракеты .....	69
4.4.2.	Характеристики топлив и материалов .....	69
4.4.3.	Выбор проектных параметров и программы движения ракеты .....	70
4.4.4.	Расчет удельных импульсов двигателей .....	70
4.4.5.	Определение относительных масс топлива .....	71
4.4.6.	Баллистический расчет .....	73
4.4.7.	Массовые и геометрические характеристики ракеты .....	73
4.4.8.	Тяговые характеристики ракеты .....	74
4.5.	Баллистическое проектирование ракет с применением ЭВМ .....	76
<b>Приложения</b> .....		78
	Приложение 1. Протокол решения задачи проектирования жидкостной ракеты на заданную дальность .....	78
	Приложение 2. Протокол решения задачи проектирования жидкостной ракеты на максимальную дальность .....	81
	Приложение 3. Протокол решения задачи проектирования твердотопливной ракеты на заданную дальность .....	84
	Приложение 4. Протокол решения задачи проектирования твердотопливной ракеты на максимальную дальность .....	88
<b>Литература</b> .....		92

## ВВЕДЕНИЕ

В пособии рассматриваются вопросы баллистического проектирования ракет.

Прямая задача баллистического проектирования в общем случае формулируется так: при заданных максимальной дальности полета и массе полезной нагрузки  $m_{п.н}$  требуется определить характеристики ракеты, обеспечивающие минимальные затраты средств на поражение типовой цели.

Обратная задача может быть сформулирована следующим образом: при заданных ассигнованиях на создание нового ракетного комплекса и заданной массе полезной нагрузки  $m_{п.н}$  требуется установить параметры ракеты, обеспечивающие поражение цели на максимальной дальности.

Часто вместо затрат на создание ракеты рассматривается стартовая масса ракеты  $m_0$  как величина, пропорциональная затратам при определенных допущениях.

В ходе решения задач баллистического проектирования выбирают конструктивно-компоновочную схему ракеты, определяют основные характеристики топлива, удельные импульсы ступеней, выбирают проектные параметры, рассчитывают массовые характеристики ракеты, выбирают программу выведения. После баллистического расчета становятся известными тяговые и габаритные параметры ракеты.

Проведя аналогичные расчеты для различных проектных параметров, можно найти параметры оптимального варианта ракеты, обеспечивающего либо минимальные затраты средств на поражение типовой цели (прямая задача), либо поражение цели на максимальной дальности (обратная задача).

В пособии рассматриваются лишь приближенные методы решения задач баллистического проектирования, которые могут использоваться на стадии технических предложений (предэскизного проектирования).

Достоинствами этих методов по сравнению с точными являются малая трудоемкость и наглядность.

При приближенном проектировании логическая модель решения задачи упрощается. В число исходных данных включаются  $L_{max}$  и  $m_{п.н}$  (при решении прямой задачи) или  $m_0$  и  $m_{п.н}$  (при решении обратной задачи). Выходными данными являются соответственно  $m_{0\ min}$  и  $L_{max}$ .

Экономический анализ и оценка эффективности могут не проводиться, так как критерием сравнения вариантов ракет служат стартовая масса или максимально возможная дальность полета.

В заключение выражаю глубокую признательность Сакулину В.Д. и Кувыкину К.Ю. за неоценимую помощь в подготовке этого учебного пособия.

## Глава 1. ПАРАМЕТРЫ

### 1.1 Основные параметры летательного аппарата

Траектория выведения аппарата характеризуется определенным числом параметров, которые трактуются обычно как параметры баллистического подобия. Для того, чтобы установить эти параметры и их количество, рассмотрим движение одноступенчатой ракеты на активном участке траектории под действием силы тяги, аэродинамических сил и силы тяжести. Система управления предполагается идеальной. В случае плоского движения твердого корпуса ракеты с малыми углами атаки уравнение сил в проекции на касательную к траектории движения будет иметь вид [1]

$$m\dot{V} = P - X - mg \sin \vartheta$$

или

$$\dot{V} = \frac{P}{m} - \frac{X}{m} - g \sin \vartheta. \quad (1.1)$$

Считается, что Земля плоская, не вращается. Ускорение силы тяжести с высотой не меняется, т.е.  $g \approx g_0$ .

Проектируя вектор скорости на оси стартовой системы координат, получаем два кинематических соотношения для определения координат центра масс ракеты:

$$V_{x0} = V \cos \vartheta; \quad V_{y0} = V \sin \vartheta. \quad (1.2)$$

Интегрируя уравнения (1.1) и (1.2) по времени, получаем:

$$V_K = \int_0^{t_K} \frac{P}{m} dt - \int_0^{t_K} \frac{X}{m} dt - g_0 \int_0^{t_K} \sin \vartheta dt; \quad (1.3)$$

$$X_K = \int_0^{t_K} V \cos \vartheta dt; \quad Y_K = \int_0^{t_K} V \sin \vartheta dt. \quad (1.4)$$

Здесь  $V_K$ ,  $X_K$ ,  $Y_K$  — скорость конечная и координаты конечной точки траектории;  $\vartheta(t)$  — программа выведения.

Текущая масса ракеты

$$m = m_0 - \dot{m}t = m_0 \left( 1 - \frac{\dot{m}}{m_0} t \right),$$

где  $m_0$  — стартовая масса ракеты;  $\dot{m}$  — секундный массовый расход.

Введем относительную массу ракеты  $\mu = m/m_0$ . Тогда

$$\mu = 1 - \frac{\dot{m}}{m_0} t. \quad (1.5)$$

Секундный расход  $\dot{m}$  считаем постоянным. Поэтому, ограничиваясь одной ступенью полета, можно согласно выражению (1.5) произвести замену переменной  $t$  на  $\mu$ :

$$\begin{aligned} \text{при } t = 0 & \quad \mu = 1; \\ \text{при } t = t_k & \quad \mu = \mu_k = m_k / m_0, \end{aligned}$$

где  $m_k$  — "сухая" масса ракеты или масса конструкции в конце активного участка траектории. Кроме того, из выражения (1.5) находим  $dt = -(m_0 / \dot{m}) d\mu$ .

Следовательно,

$$V_k = - \int_1^{\mu_k} \frac{P}{m} \frac{m_0}{\dot{m}} d\mu + \int_1^{\mu_k} \frac{X}{m} \frac{m_0}{\dot{m}} d\mu + g_0 \int_1^{\mu_k} \frac{m_0}{\dot{m}} \sin \vartheta d\mu.$$

Заменой переменной  $\mu$  при помощи соотношения  $\mu_1 = 1 - \mu$  это выражение можно преобразовать к виду

$$V_k = \frac{1}{\dot{m}} \int_0^{\mu_T} \frac{P}{1 - \mu_1} d\mu_1 - \frac{1}{\dot{m}} \int_0^{\mu_T} \frac{X}{1 - \mu_1} d\mu_1 - \frac{m_0}{\dot{m}} g_0 \int_0^{\mu_T} \sin \vartheta d\mu_1. \quad (1.6)$$

Здесь  $\mu_T = 1 - \mu_k = m_T / m_0$  — относительная масса топлива.

Сила лобового сопротивления

$$X = q C_x S_M, \quad (1.7)$$

где  $q$  — скоростной напор;  $C_x$  — коэффициент лобового сопротивления, отнесенный к площади миделя  $S_M$ .

Тяга двигателей

$$P = P_{\Pi} - (P_{\Pi} - P_0) \frac{p_h}{p_0}.$$

Здесь  $P_{\Pi}$ ,  $P_0$  — тяга двигателя в пустоте и на Земле;  $p_0$ ,  $p_h$  — давление окружающей среды на поверхности Земли и на высоте  $h$ .

Тягу можно выразить через соответствующие удельные импульсы в пустоте  $J_{уд}^{\infty}$  и на Земле  $J_{уд}^0$ .

Так как

$$J_{уд}^{\infty} = \frac{P_{\Pi}}{\dot{m}}, \quad J_{уд}^0 = \frac{P_0}{\dot{m}},$$

то

$$P = \dot{m} J_{уд}^{\infty} - \dot{m} (J_{уд}^{\infty} - J_{уд}^0) \frac{p_h}{p_0}. \quad (1.8)$$

Наконец, принимая  $\dot{m} = P_0 / J_{уд}^0$  и подставляя (1.7), (1.8) в (1.6), получаем

$$V_k = J_{уд}^{\infty} \ln \frac{1}{1 - \mu_T} - (J_{уд}^{\infty} - J_{уд}^0) \int_0^{\mu_T} \frac{p_h}{p_0} \frac{1}{1 - \mu_1} d\mu_1 -$$

$$-\frac{J_{\text{уд}}^0}{g_0 P_M n_0} \int_0^{\mu_T} \frac{q C_x}{1 - \mu_1} d\mu_1 - \frac{J_{\text{уд}}^0}{n_0} \int_0^{\mu_T} \sin \vartheta d\mu_1, \quad (1.9)$$

где под  $P_M = m_0/S_M$  понимается стартовая нагрузка на мидель, а под  $n_0 = P_0/m_0 g_0$  — коэффициент начальной тяговооруженности ракеты.

Выражение (1.9) в более компактном виде запишется так:

$$V_K = V_{\text{ц}} - \Delta V_p - \Delta V_x - \Delta V_g. \quad (1.10)$$

Первое слагаемое в этом выражении представляет собой идеальную скорость, которую ракета приобрела бы в пустоте при отсутствии притяжения Земли (скорость Циолковского). Второе слагаемое характеризует потери скорости на статическое противодавление или, иначе говоря, представляет собой поправку к идеальной скорости при изменении тяги с высотой. Третье слагаемое отражает потери скорости на аэродинамическое сопротивление. Наконец, четвертое слагаемое представляет собой гравитационные потери скорости, которые являются наиболее существенными.

Посмотрим теперь, сколько имеется независимых проектно-баллистических параметров.

Из равенства (1.9) следует, что конечная скорость  $V_K$  выражается функцией

$$V_K = V_K(\mu_T, d_0, n_0, J_{\text{уд}}^\infty, J_{\text{уд}}^0, m_0), \quad (1.11)$$

где  $d_0$  — калибр ракеты, с помощью которого определяется площадь миделя  $S_M$ .

Исходя из выражений (1.4), аналогичным образом можно получить функциональные зависимости для определения параметров конца активного участка. Следовательно, дальность полета баллистической ракеты определяется функцией вида

$$L = L(V_K, l_K, h_K, \vartheta_K) = L(\mu_T, d_0, n_0, J_{\text{уд}}^\infty, J_{\text{уд}}^0, m_0, \vartheta_K). \quad (1.12)$$

Здесь  $l_K, h_K$  — соответственно дальность и высота активного участка;  $\vartheta_K$  — угол тангажа в конце активного участка (угол бросания). Величина  $\vartheta_K$  определяется программой полета.

Удельные импульсы  $J_{\text{уд}}^\infty$  и  $J_{\text{уд}}^0$  двигателя зависят от термодинамических характеристик топлива, конструкции двигателя, высоты полета, величин давлений в камере сгорания  $p_K$  и в выходном сечении (на срезе) сопла  $p_a$ . Следовательно, когда состав топлива и конструкция двигателя выбраны, дальность полета и стартовая масса ракеты являются функциями следующего вида:

$$L = L(\mu_T, d_0, n_0, p_a, p_K, m_0, \vartheta_K); \quad (1.13)$$

$$m_0 = m_0(\mu_T, d_0, n_0, p_a, p_K, L, \vartheta_K); \quad (1.14)$$

Коэффициент тяговооруженности  $n_0$  и калибр ракеты  $d_0$  рассматриваются обычно как независимые переменные.



Наибольшее влияние на скорость, а следовательно, и дальность полета оказывает относительный запас топлива

$$\mu_T = \frac{m_T}{m_0} = 1 - \frac{m_K}{m_0}. \quad (1.15)$$

Конечная масса  $m_K$  представляет собой сумму масс составляющих частей ракеты.

Для определения  $\mu_T$  необходимо знать структуру, материал, габариты каждого элемента конструкции и условия его нагружения и нагрева при эксплуатации. Большинство из этих данных становятся известными лишь после создания чертежа изделия. Поэтому при проведении баллистического проектирования масса конструкции  $m_K$  может быть найдена лишь при целом ряде допущений. Так, например, определение массы некоторых частей и агрегатов ракеты возможно при помощи элементарных прочностных расчетов, если последние не связаны с внешними полетными нагрузками и нагревом. Другие могут быть определены на основании обработки статистических данных по существующим образцам ракет. Такая возможность имеется, так как уже накоплен опыт проектирования, который хорошо представлен в работах [1, ..., 8].

Несмотря на некоторую сложность, почти во всех случаях удается представить массу отсеков и частей ракеты в функции параметров  $m_0, m_{п.н}, d_0, n_0, p_a, p_k$ , т.е. получить зависимость вида

$$\mu_T = \mu_T(m_0, m_{п.н}, d_0, n_0, p_a, p_k). \quad (1.16)$$

Из сопоставления выражений (1.13) и (1.16) видно, что дальность полета при заданных стартовой массе  $m_0$  и массе полезной нагрузки  $m_{п.н}$  является при прочих равных условиях функцией только четырех независимых переменных: начальной тяговооруженности  $n_0$ , давления в камере сгорания  $p_k$ , давления на срезе сопла  $p_a$  и диаметра корпуса  $d_0$ .

В общем смысле все параметры, которые характеризуют ракету как конструкцию, принято называть проектно-конструктивными. В частности, рассматриваемые четыре проектно-баллистических параметра также характеризуют конструкцию и также являются проектно-конструктивными, но поскольку они (и только они) входят в баллистические соотношения, им и выпала честь называться проектно-баллистическими.

Варьируя значения этих параметров, можно найти такое их сочетание, при котором дальность полета при заданных  $m_0, m_{п.н}$  или заданных габаритах максимальна (проектирование по  $L_{\max}$ ) либо требуемая дальность полета достигается при наименьшей стартовой массе (габаритах) ракеты (проектирование по  $(m_0)_{\min}$ ).

Для определения наивыгоднейшей комбинации проектных параметров используются различные методы оптимизации.

Располагая результатами баллистических расчетов и уравнениями анализа массовых характеристик, можно от безразмерных проектно-баллистических параметров перейти к определению абсолютных массовых, тяговых и габаритных характеристик ракеты.

Несмотря на то, что роль основных проектных параметров была выявлена с помощью анализа только одного уравнения движения, этого достаточно, чтобы полностью охарактеризовать траекторию выведения ракеты для каждой ступени полета. При одинаковых проектно-баллистических параметрах различные траектории могут быть получены только вследствие изменения программы выведения. Но параметры программы не включаются в число проектно-баллистических параметров, хотя выбор программы и входит в общую задачу проектирования.

## 1.2. Основные характеристики топлива

На современном уровне развития химии ракетных топлив выбор их сводится, как правило, к подбору оптимальной композиции из имеющихся компонентов топлива. Существенным при этом являются значения расчетного удельного импульса  $J_{уд}^p$  и плотности топлива  $\rho_T$ .

При выборе оптимальной композиции сравнивают для различных топлив произведения  $J_{уд}^p \rho_T^{(c)}$ , пропорциональные значениям идеальной скорости  $V_{ц}$  (скорости Циолковского). Топливо, для которого указанное произведение является максимальным, наиболее эффективно. Показатель  $(c)$  определяет влияние плотности топлива на идеальную скорость. Для первых ступеней он равен единице, а для верхних — меньше единицы.

Рассмотрим соотношение

$$\rho_T = (m_{ок} + m_{г}) / (V_{ок} + V_{г}), \quad (1.17)$$

где  $m_{ок}, m_{г}$  — рабочие запасы окислителя и горючего;  $V_{ок}, V_{г}$  — соответствующие объемы окислителя и горючего;  $V_{ок} = m_{ок} / \rho_{ок}$ ;  $V_{г} = m_{г} / \rho_{г}$ .

Из соотношения (1.17) с учетом выражений для объемов

$$\rho_T = \frac{m_{ок} + m_{г}}{(m_{ок} / \rho_{ок}) + (m_{г} / \rho_{г})} = \frac{(1 + K_m) \rho_{ок} \rho_{г}}{\rho_{ок} + K_m \rho_{г}}, \quad (1.18)$$

где  $K_m = \dot{m}_{ок} / \dot{m}_{г} = m_{ок} / m_{г}$  — массовое соотношение компонентов топлива.

Окислитель и горючее можно подавать в камеру сгорания в различных соотношениях. Возможно так называемое стехиометрическое соотношение, при котором количество окислителя, приходящееся на 1 кг. горючего, в точности равно количеству, необходимому для его полного окисления. Массовое стехиометрическое соотношение обозначают  $K_m^0$ .

Для оценки того, насколько состав топлива и продуктов сгорания отклоняется от стехиометрического соотношения, используют коэффициент

избытка окислителя, равный отношению действительного и стехиометрического соотношений и обозначаемый  $\alpha_{\text{ок}}$ :

$$\alpha_{\text{ок}} = K_m / K_m^0. \quad (1.19)$$

Удельный импульс двигателя и плотность топлива зависят от значения  $K_m$ , а следовательно, и  $\alpha_{\text{ок}}$ .

В табл. 1.1 и 1.2 приведены составы и основные стандартные характеристики жидких и твердых топлив при  $\alpha_{\text{ок}}$ , близких к оптимальным.

Стандартный расчетный удельный импульс  $J_{\text{уд.ст}}^p$  является характеристикой энергетических возможностей топлива. За стандартный принимается расчетный удельный импульс при равновесном истечении продуктов сгорания и при определенных давлениях в камере сгорания  $p_k$  и на срезе сопла  $p_a$ . При этом предполагается, что сопло работает на расчетном режиме.

Таблица 1.1

## Характеристики жидких топлив

№	Окислитель	Горючее	$K_m$	$\rho_{\text{ок}},$ кг/м <sup>3</sup>	$\rho_{\text{Г}},$ кг/м <sup>3</sup>	$\rho_{\text{Т}},$ кг/м <sup>3</sup>	$T_{\text{ст}},$ °К	$R_{\text{ст}},$ $\frac{\text{Дж}}{\text{кг} \cdot \text{град}}$	$k_{\text{ст}},$	$J_{\text{уд.ст}}^p,$ м/с
1	$(\text{O}_2)_{\text{ж}}$	Керосин Т-1	2,726	1135	830	1033	3702	344	1,135	2975
2		НДМГ	1,710	1135	786	975	3610	385	1,153	3075
3		$(\text{H}_2)_{\text{ж}}, \alpha_{\text{ок}}=0,6$	4,762	1135	71	315	3227	729	1,211	3855
4		$(\text{H}_2)_{\text{ж}}, \alpha_{\text{ок}}=1$	7,937	1135	71	424	3616	516	1,125	3591
5	АТ	НДМГ	2,765	1443	786	1181	3423	345	1,159	2829
6		Аэрозин-50	2,015	1443	899	1193	3353	366	1,176	2858
7		Монометилгидразин	2,252	1443	874	1202	3384	359	1,170	2853
8	АК-27	НДМГ	3,011	1596	786	1270	3170	349	1,178	2709
9		ТГ-02	4,403	1596	840	1368	3172	316	1,153	2615
10		Керосин-1	5,068	1596	830	1385	3184	316	1,150	2619
11	ОКА-50	НДМГ	2,748	1382	786	1149	3451	351	1,171	2847
12	ТНМ-2		3,101	1590	786	1273	3434	345	1,174	2810
13	$\text{H}_2\text{O}_2$		4,389	1440	786	1247	2967	393	1,169	2797

## ПРИМЕЧАНИЯ:

- \* НДМГ —  $\text{H}_2\text{N} + \text{N}(\text{CH}_3)_2$ , несимметричный диметилгидразин;
- \* АТ —  $\text{N}_2\text{O}_4$ , азотный тетраоксид;
- \* Аэрозин-50 — 50% НДМГ + 50% гидразина;
- \* АК-27 — 73% азотной кислоты + 27% АТ;
- \* ОКА-50 — 73% АТ + 27%  $\text{NO}$ ;
- \* ТНМ-2 — 70% тетранитрометана + 30% АТ;
- \* ТГ-02 — 50% триэтиламина + 50%  $m$ -ксилидина;
- \* Расчет проведен при  $p_k = 8$  МПа;  $p_k / p_a = 80:1$ ;  $T_p = 20^\circ\text{C}$ .

Значения удельных импульсов для различных топлив находят в результате термодинамических расчетов. В табл. 1.1 приведены основные характеристики топлив, полученные при  $p_k = 8$  МПа,  $p_a = 0,1$  МПа, а в таблице 1.2 — при  $p_k = 4$  МПа,  $p_a = 0,1$  МПа.

Так как топливо  $(O_2)_ж + (H_2)_ж$  применяют главным образом, начиная со вторых ступеней ракет-носителей, значение  $p_k/p_a = 80$  для этого топлива нехарактерно. Обычно это значение существенно выше и составляет примерно 3000. В этом случае характеристики топлива  $(O_2)_ж + (H_2)_ж$  имеют следующие значения ( $p_k/p_a = 3000$ ):  $\alpha_{ок} = 0,7$ ;  $K_m = 5,556$ ;  $\rho_T = 345$  кг/м<sup>3</sup>;  $T_{ст} = 3483$  К;  $R_{ст} = 671$  Дж/кг·град;  $k_{ст} = 1,214$ ;  $J_{уд.ст}^p = 4540$  м/с.

Скорость горения твердых ракетных топлив  $u_T$  является их важнейшей характеристикой. Она определяется природой топлива, соотношением его компонентов и существенно зависит от внешних факторов: давления в камере сгорания  $p_k$  и начальной температуры заряда  $T_3$ .

Таблица 1.2

## Характеристики твердых топлив

Топлива	$\rho_T$ , кг/м <sup>3</sup>	$T_{ст}$ , °К	$R_{ст}$ , $\frac{\text{Дж}}{\text{кг} \cdot \text{град}}$	$k_{ст}$	$J_{уд.ст}^p$ , м/с	$u_T(p_k)$ , мм/с
Нитроцеллюлоза — 51,5%; нитроглицерин — 43%; добавки — 5,5%	1622	3060	313	1,21	2400	$4,36 p_k^{0,69}$
Перхлорат аммония — 80%; полибутадиен — 20%	1720	2790	326	1,22	2300	$4,37 p_k^{0,40}$
Перхлорат аммония — 72%; полиэфир — 18%; Al — 10%	1770	3290	300	1,17	2440	$10,12 p_k^{0,12}$
Перхлорат аммония — 68%; полиуретан — 17%; Al — 15%	1800	3300	290	1,16	2460	$5,75 p_k^{0,40}$

ПРИМЕЧАНИЕ. Расчет проведен при  $p_k = 4$  МПа;  $p_k/p_a = 40:1$ ;  $T_p = 20^\circ\text{C}$ .

Зависимость скорости горения от давления в камере определяется опытным путем и выражается эмпирическими формулами вида

$$u_T = a p_k^V, \quad \text{или} \quad u_T = b + a p_k^V. \quad (1.20)$$

### 1.3. Определение удельного импульса двигателя в проектных расчетах

Для рассматриваемого двигателя будем считать известными массовый секундный расход топлива  $\dot{m}$ , давление в камере сгорания  $p_k$  и давление на срезе сопла  $p_a$ .

Удельным импульсом тяги  $J_{уд}$  называют импульс, приходящийся на единицу массы (1 кг) рабочего тела:

$$J_{уд} = J/m_T. \quad (1.21)$$

Если тяга двигателя  $P$  постоянна в течение всего времени работы двигателя  $t_k$ , то импульс, развиваемый двигателем,

$$J = P t_k. \quad (1.22)$$

Подставляя последнее равенство в уравнение (1.22), получаем

$$J_{уд} = P t_k/m_T = P/\dot{m}. \quad (1.23)$$

Тяга ракетного двигателя на режиме, который характеризуется постоянным расходом рабочего тела  $\dot{m}$ , определяется по формуле

$$P = \dot{m}u_a + S_a(p_a - p_h), \quad (1.24)$$

в которой  $S_a$  — площадь выходного сечения сопла;  $u_a$  — скорость газа в указанном сечении;  $p_h$  — давление окружающей среды.

С учетом формулы (1.24) удельный импульс двигателя

$$J_{уд} = u_a + \frac{S_a p_a}{\dot{m}} - \frac{S_a p_h}{\dot{m}}, \quad (1.25)$$

Можно показать, что удельный импульс двигателя  $J_{уд}$  при заданных компонентах топлива зависит только от степени расширения газа в сопле:  $1/\varepsilon = p_k/p_a$ .

Для получения необходимых зависимостей рассмотрим следующие уравнения, известные из газодинамики:

1) уравнение адиабатического процесса

$$p/\rho^k = \text{const}, \quad (1.26)$$

где  $k$  — показатель адиабаты;  $p$ ,  $\rho$  — давление и плотность газа;

2) уравнение состояния

$$p/\rho = RT, \quad (1.27)$$

где  $R$  — газовая постоянная;  $T$  — температура газа;

3) уравнение Бернулли для адиабатического процесса

$$\frac{k}{k-1}RT + \frac{u^2}{2} = \text{const}. \quad (1.28)$$

Определим вначале удельный импульс на расчетном режиме  $p_a = p_h$ . Из выражения (1.25) следует, что

$$J_{уд}^p = u_a. \quad (1.29)$$

Выражение для скорости истечения газа из сопла  $u_a$  получим из уравнения (1.28), если принять, что  $u_k = 0$ :

$$\frac{k}{k-1}RT_k = \frac{k}{k-1}RT_a + \frac{u_a^2}{2}. \quad (1.30)$$

Отсюда

$$u_a = \sqrt{\frac{2k}{k-1} RT_{\kappa} \left(1 - \frac{T_a}{T_{\kappa}}\right)}. \quad (1.31)$$

Используя уравнения (1.26) и (1.27), находим

$$\frac{T_a}{T_{\kappa}} = \left(\frac{p_a}{p_{\kappa}}\right)^{\frac{k-1}{k}} = \varepsilon^{\frac{k-1}{k}}. \quad (1.32)$$

Следовательно,

$$J_{\text{уд}}^p = \sqrt{\frac{2k}{k-1} RT_{\kappa} \left(1 - \varepsilon^{\frac{k-1}{k}}\right)}. \quad (1.33)$$

Удельный импульс двигателя в пустоте  $J_{\text{уд}}^{\infty}$  найдем из формулы (1.25) при  $p_h = 0$ :

$$J_{\text{уд}}^{\infty} = J_{\text{уд}}^p + \frac{S_a p_a}{\dot{m}}. \quad (1.34)$$

Секундный массовый расход газа на срезе сопла, имеющего площадь  $S_a$ ,

$$\dot{m} = S_a \rho_a u_a = S_a \rho_a J_{\text{уд}}^p. \quad (1.35)$$

Это позволяет записать выражение (1.34) в виде

$$J_{\text{уд}}^{\infty} = J_{\text{уд}}^p + \frac{1}{J_{\text{уд}}^p} \left(\frac{p_a}{\rho_a}\right). \quad (1.36)$$

Соответственно, удельный импульс двигателя на произвольной высоте  $h$

$$J_{\text{уд}}^h = J_{\text{уд}}^{\infty} - \frac{1}{J_{\text{уд}}^p} \left(\frac{p_a}{\rho_a}\right) \left(\frac{p_h}{p_a}\right). \quad (1.37)$$

В частном случае при  $p_h = p_0 = 0,1$  МПа получаем выражение для определения удельного импульса на Земле:

$$J_{\text{уд}}^0 = J_{\text{уд}}^{\infty} - \frac{1}{J_{\text{уд}}^p} \left(\frac{p_a}{\rho_a}\right) \left(\frac{0,1}{p_a}\right). \quad (1.38)$$

Учитывая уравнение состояния (1.27) и равенство (1.32), находим

$$\frac{p_a}{\rho_a} = RT_a = RT_{\kappa} \left(\frac{p_a}{p_{\kappa}}\right)^{\frac{k-1}{k}} = RT_{\kappa} \varepsilon^{\frac{k-1}{k}}. \quad (1.39)$$

Это позволяет записать расчетные зависимости для определения удельного импульса двигателя в следующем виде:

удельный импульс в пустоте —

$$J_{\text{уд}}^{\infty} = J_{\text{уд}}^p + \frac{1}{J_{\text{уд}}^p} RT_{\kappa} \varepsilon^{\frac{k-1}{k}}. \quad (1.40)$$

удельный импульс на Земле –

$$J_{уд}^0 = J_{уд}^\infty - \frac{1}{J_{уд}^p} R T_k \varepsilon^{\frac{k-1}{k}} \left( \frac{0,1}{p_a} \right). \quad (1.41)$$

Значения параметров продуктов сгорания применяемых жидких и твердых ракетных топлив определяют из табл. 1.1, 1.2, составленных по результатам термодинамических расчетов. Значения  $k$  и  $R$  в приближенных расчетах можно с некоторой погрешностью считать постоянными. Удельный импульс на расчетном режиме в зависимости от  $\varepsilon$  может быть подсчитан по следующим соотношениям, полученным на основании аппроксимации результатов расчетов:

для ЖРД —

$$J_{уд}^p = \varphi_k J_{уд.ст}^p (0,67 - 0,016 p_k + 0,163 p_k^{0,5}) \cdot \left( \frac{(1 - \varepsilon^n) p_k^n}{p_k^n - 0,1^n} \right)^{0,5}, \quad (1.42)$$

где  $n = (k-1)/k$ ;  $J_{уд.ст}^p$  — значение удельного импульса;

для РДТТ —

$$J_{уд}^p = \varphi_k J_{уд.ст}^p + 190,3 + 76 p_k - 3,058 p_k^2 - 7000 p_a + 25484 p_a^2, \quad (1.43)$$

где  $J_{уд.ст}^p$  — значение удельного импульса (см. табл. 1.2).

Давление в этих формулах берется в мегапаскалях (МПа).

Коэффициент  $\varphi_k$  оценивает влияние несовершенства процессов в камере сгорания (неполноту сгорания компонентов топлива) на относительное уменьшение удельного расчетного импульса  $J_{уд.ст}^p$ .

Значения  $\varphi_k$  обычно составляют 0,95...0,99 и зависят от совершенства смесеобразования в камере сгорания, определяемого смесительной головкой, а также от длины камеры сгорания.

Температура горения топлива может быть вычислена по формулам:

для ЖРД —

$$T_k = T_{ст} 10^{-2} (86,9 - 0,578 p_k + 6,27 p_k^{0,5}); \quad (1.44)$$

для РДТТ —

$$T_k = T_{ст} + 11,42(p_k - 3,923); \quad (1.45)$$

$T_{ст}$  — температура горения, определяемая из табл. 1.1, 1.2. Давление  $p_k$  берется в МПа.

Приведенные формулы позволяют получить зависимость удельного импульса  $J_{уд}^\infty$  ( $J_{уд}^0$ ) от величины  $\varepsilon$  для двигателя замкнутой схемы (весь рабочий запас топлива обязательно сгорает в камере сгорания).

Рассмотрим теперь двигатель открытой схемы, где турбина работает от газогенератора (ГГ), питающегося основными компонентами топлива. Газ после турбины выбрасывается через сопло в донной части ракеты, создавая при

этом небольшую дополнительную тягу  $P_{ГГ}$ . При этом полная тяга двигателя складывается из тяги камеры сгорания  $P_{КС}$  и дополнительной тяги  $P_{ГГ}$ . Энергия продуктов сгорания той части топлива, которая проходит через ГГ, используется в меньшей мере, чем топлива, подаваемого в камеру сгорания. Наличие непроизводительного выброса части топлива можно считать признаком открытой схемы. Для удельного импульса двигателя открытой схемы

$$J_{уд.ос}^h = \frac{P_{КС} + P_{ГГ}}{\dot{m}_{КС} + \dot{m}_{ГГ}} \approx \frac{1}{1 + \dot{m}_{ГГ}/\dot{m}_{КС}} \left[ J_{уд}^{\infty} - \frac{1}{J_{уд}^p} RT_{к} \varepsilon^{\frac{k-1}{k}} \left( \frac{p_h}{p_a} \right) \right], \quad (1.46)$$

где  $\dot{m}_{КС}$ ,  $\dot{m}_{ГГ}$  — массовые секундные расходы топлива через камеру сгорания и газогенератор.

Для двигателя открытой схемы с ростом давления в камере сгорания скорость истечения продуктов сгорания  $u_a$  непрерывно растет. Но повышение  $u_a$  требует увеличения мощности турбонасосного агрегата (ТНА) и относительного расхода топлива в ГГ  $\dot{m}_{ГГ}/\dot{m}_{КС}$ . Поэтому зависимость  $J_{уд.ос}^h(p_k)$  имеет максимум.

Располагаемая мощность турбины, т.е. мощность турбины на валу, определяется по формуле [5]

$$N_T = \eta_T L_{ад} \dot{m}_{ГГ}, \quad (1.47)$$

где  $\eta_T$  — КПД, учитывающий все виды потерь в турбине ( $\eta_T = 0,4...0,5$ );  $L_{ад}$  — адиабатическая работа 1 кг газа,

$$L_{ад} = \frac{k}{k-1} RT \left[ 1 - \left( \frac{p_2}{p_1} \right)^{\frac{k-1}{k}} \right]; \quad (1.48)$$

$p_1$  — давление в подводящем коллекторе соплового аппарата на входе;  $p_2$  — давление на выходе из рабочих лопаток, т.е. в выхлопном коллекторе.

Мощность турбины (1.47) должна быть равна сумме мощностей, потребляемых насосами окислителя и горючего, а также насосами вспомогательных компонентов топлива (если такие есть).

Мощность насосов может быть рассчитана по уравнению [5]

$$N_H = \frac{1}{\eta_H} H (\dot{m}_{КС} + \dot{m}_{ГГ}), \quad (1.49)$$

в котором  $\eta_H$  — КПД, учитывающий все виды потерь ( $\eta_H = 0,6...0,9$ );  $H$  — напор,

$$H = (p_{ВЫХ} - p_{ВХ}) / \rho_T;$$



$p_{\text{ВХ}}, p_{\text{ВЫХ}}$  — усредненные давления жидкости на входе в ТНА и выходе из него.

Ориентировочно можно принимать

$$\Delta p = p_{\text{ВЫХ}} - p_{\text{ВХ}} = 1,5 p_{\text{к}}.$$

Из равенства соотношений (1.47) и (1.49) получаем приближенную оценку для относительного расхода топлива в ГГ:

$$\dot{m}_{\text{ГГ}} / \dot{m}_{\text{КС}} = \frac{\Delta p}{L_{\text{ад}} \eta_{\text{Н}} \eta_{\text{Т}} \rho_{\text{Т}} 10^{-6} - \Delta p}. \quad (1.50)$$

Здесь  $\Delta p$  берется в МПа;  $\rho_{\text{Т}}$  — в кг/м<sup>3</sup>;  $L_{\text{ад}}$  — в Дж/кг.

При вычислении  $L_{\text{ад}}$  степень понижения давления в турбине принимают в пределах 20...50, т.е. отношение  $p_2/p_1 = (2...5) 10^{-2}$ . Температуру  $T_0$  выбирают в пределах 1000...1200°К для восстановительного газа и 700...800°К для окислительного газа. Значения  $k$  и  $R$  для приближенных расчетов можно брать из табл. 1.1 для соответствующей топливной пары.

При наличии у ракетного блока маршевого и управляющего двигателей его удельный импульс

$$J_{\text{уд.рб}} = \frac{P_{\text{М}} + P_{\text{У}}}{\dot{m}}, \quad (1.51)$$

где  $P_{\text{М}}, P_{\text{У}}$  — тяги маршевого и управляющего двигателей;  $\dot{m} = \dot{m}_{\text{М}} + \dot{m}_{\text{У}}$  — сумма секундных массовых расходов маршевого  $\dot{m}_{\text{М}}$  и управляющего  $\dot{m}_{\text{У}}$  двигателей.

Если долю расхода управляющего двигателя обозначить через  $\alpha_{\text{У}}$ , то

$$\dot{m}_{\text{У}} = \alpha_{\text{У}} \dot{m}; \quad \dot{m}_{\text{М}} = (1 - \alpha_{\text{У}}) \dot{m}.$$

Следовательно, формула для определения удельного импульса ступени (ракетного блока) принимает вид

$$J_{\text{уд.рб}} = (1 - \alpha_{\text{У}}) J_{\text{уд.м}} + \alpha_{\text{У}} J_{\text{уд.у}}, \quad (1.52)$$

В тех случаях, когда  $\alpha_{\text{У}}$  неизвестна, можно принимать для первой ступени  $\alpha_{\text{У}} = 0,12$ ; для верхних ступеней  $\alpha_{\text{У}} = 0,075$ .

Расчет  $J_{\text{уд.м}}$  и  $J_{\text{уд.у}}$  осуществляется по формулам (1.40), (1.41), (1.46) в зависимости от типа двигательной установки.

В заключение получим ряд дополнительных характеристик камеры сгорания.

Скорость газа в критическом сечении  $u^*$  равна скорости звука. Уравнение местной скорости звука в произвольном сечении

$$a = \sqrt{kRT}.$$

Следовательно,

$$u^* = \sqrt{kRT^*}. \quad (1.53)$$

Используя уравнение Бернулли, находим

$$\frac{k}{k-1}RT_{\text{к}} = \frac{k}{k-1}RT^* + \frac{u^{*2}}{2}.$$

Учитывая выражение (1.53), получаем уравнение скорости газа в критическом сечении сопла:

$$u^* = \sqrt{2 \frac{k}{k+1} RT_{\text{к}}}. \quad (1.54)$$

Из уравнений (1.53) и (1.54) следует

$$\frac{T^*}{T_{\text{к}}} = \frac{2}{k+1}. \quad (1.55)$$

Из соотношения, аналогичного (1.32), с учетом равенства (1.55) находим

$$\frac{p^*}{p_{\text{к}}} = \left( \frac{2}{k+1} \right)^{\frac{k}{k-1}}, \quad (1.56)$$

что позволяет определить критический перепад давлений  $p_{\text{к}}/p^*$ .

Полученные соотношения позволяют записать выражение для секундного массового расхода газа через критическое сечение в следующем виде:

$$\dot{m} = S_{\text{кр}} \rho^* u^* = S_{\text{кр}} \frac{\rho^*}{p^*} p^* u^* = S_{\text{кр}} \frac{K_0 p_{\text{к}}}{\sqrt{RT_{\text{к}}}}, \quad (1.57)$$

где

$$K_0 = \left( \frac{2}{k+1} \right)^{\frac{k+1}{2(k-1)}} \sqrt{k}.$$

Из равенства расходов на срезе сопла (1.35) и в критическом сечении (1.57) определяем площадь выходного сечения сопла:

$$S_{\text{а}} = S_{\text{кр}} \frac{\left( \frac{2}{k+1} \right)^{\frac{k+1}{2(k-1)}} \sqrt{\frac{k-1}{2}}}{\sqrt{\frac{2}{\varepsilon^k} - \frac{(k+1)}{\varepsilon k}}}. \quad (1.58)$$

Влияние несовершенства процессов в камере сгорания на расход  $\dot{m}$  учитывается введением коэффициента расхода  $\mu_{\text{с}}$  и коэффициента камеры сгорания  $\varphi_{\text{к}}$ .

Поэтому расход  $\dot{m}$  для реального процесса

$$\dot{m} = 0,98 S_{\text{кр}} K_0 p_{\text{к}} 10^6 / \sqrt{RT_{\text{к}}}. \quad (1.59)$$

Здесь  $S_{\text{кр}}$  берется в м<sup>2</sup>,  $p_{\text{к}}$  — в МПа,  $RT_{\text{к}}$  — в Дж/кг.

#### 1.4. Выбор проектных параметров

Согласно приведенным соотношениям скорость

$$V_k = \sum_{i=1}^{K_s} J_{удi}^{\infty} \ln \frac{1}{1 - \mu_{Ti}} - \Delta V_{пот}, \quad (1.60)$$

где  $\Delta V_{пот}$  — суммарные потери скорости на противодействие, сопротивление среды и гравитационные потери.

Дальность пассивного участка полета можно определить по приближенной формуле [1]

$$L_{п} = 222,4 \operatorname{arctg} \frac{V_k^2 \operatorname{tg} \vartheta_k}{62,57(1 + \operatorname{tg}^2 \vartheta_k) - V_k^2}, \quad (1.61)$$

где  $\vartheta_k$  — угол наклона вектора скорости к местному горизонту в конце активного участка траектории.

В формуле (1.61) скорость  $V_k$  измеряется в км/с, дуга  $\operatorname{arctg}$  — в градусах, а дальность — в км.

Из этих формул следует, что увеличение дальности может быть достигнуто за счет увеличения скорости Циолковского

$$V_{ц} = J_{уд}^{\infty} \ln \frac{1}{1 - \mu_T}, \quad (1.62)$$

и уменьшения потерь  $\Delta V_{пот}$ . Существенно увеличить  $V_{ц}$  можно только путем повышения удельного импульса двигателя  $J_{уд}^{\infty}$  и относительного запаса топлива  $\mu_T$ .

Величина  $J_{уд}^{\infty}$  зависит от энергетических характеристик топлива и совершенства конструкции двигателя. Для реально используемых в боевых ракетах жидких топлив  $J_{уд}^{\infty} \approx 3500$  м/с, а его максимальное значение приблизительно равно 5000 м/с. Для твердых топлив  $J_{уд}^{\infty} \approx 3000$  м/с.

Возможные значения  $\mu_T$  зависят от свойств материалов, состава топлива, совершенства конструкции двигателя, системы управления, массы полезной нагрузки и стартовой массы ракеты.

Поскольку выбор топлива и материалов, возможности ракетостроения и приборостроения на каждом этапе развития ракетной техники ограничены, то увеличение относительного запаса топлива  $\mu_T$  ракеты и соответственно дальности полета достигается в первую очередь путем изменения массы и размеров ракеты и массы полезной нагрузки ( $m_0/m_{п.н}$ ). При этом с ростом  $m_0$  значение  $\mu_T$  изменяется неравномерно. Существенное увеличение дальности полета  $L$  происходит только до  $m_0/m_{п.н} \approx 50$ .

### 1.4.1. Выбор $n_0$

Начальная тяговооруженность

$$n_0 = P_0 / m_0 g_0 . \quad (1.63)$$

Для ракет с ЖРД этот параметр входит в число проектно-баллистических. Исследование влияния  $n_0$  на параметры одноступенчатой ракеты заключается в расчете и построении графика зависимости  $m_0(n_0)$  при фиксированных  $L$  и  $m_{п.н.}$ .

Приближенно зависимость  $m_0(n_0)$  можно получить по формуле для  $V_{к1}$ , если ограничиться учетом только гравитационных потерь скорости (1.9), т.е. воспользоваться формулой

$$V_{к1} = J_{уд1}^0 \left( (1 + k_p) \ln \frac{1}{1 - \mu_{т1}} - \frac{1}{n_0} \mu_{т1} \sin \mathcal{G}_{ср} \right), \quad (1.64)$$

где  $\sin \mathcal{G}_{ср}$  — среднее значение  $\sin \mathcal{G}$  на активном участке траектории.

Формула (1.64) получена на основе зависимости

$$J_{уд1}^\infty = J_{уд1}^0 (1 + k_p).$$

Для зависимости  $m_0(n_0)$  характерно наличие оптимума: с одной стороны, увеличение  $n_0$  влечет за собой уменьшение  $\mu_{т}$  (увеличение массы конструкции), а с другой, — это же увеличение  $n_0$  вызывает уменьшение гравитационных потерь. Следовательно, при заданных  $L$  и  $m_{п.н.}$  масса  $m_0$  имеет минимальную величину в области  $n_0 = 1,8...2,2$  [1].

Так как стоимость ракеты пропорциональна ее массе, которая уменьшается с уменьшением  $n_0$ , то обычно принимают:  $n_{01} = 1,8...2$ ;  $n_{02} = 1,1...1,4$ ;  $n_{03} = 0,9...1$ .

У ракет с РДТТ  $\mu_{т}$  не зависит от  $n_0$ , так как масса двигателя зависит от массы топлива. При заданных конструктивно-компоновочной схеме, составе топлива, форме заряда,  $m_0$  и  $m_{п.н.}$  величина  $n_0$  полностью определяется значениями  $p_k$ ,  $p_a$ , и  $d_0$ :

$$n_{01} = \frac{\mu_{т1} J_{уд}^0}{g_0 t_{к1}} ; \quad n_{0j} = \frac{\mu_{тj} J_{удj}^\infty}{g_0 t_{кj}} ; \quad (j=2, 3 \dots). \quad (1.65)$$

Здесь  $t_{кj}$  — время работы двигателя,

$$t_{кj} = \frac{e_j}{u_{Гj}}, \quad (j=1, 2, 3, \dots); \quad (1.66)$$

$e_j, u_{Гj}$  — толщина свода и скорость горения топлива.

После выбора основных проектных параметров РДТТ необходимо сравнить  $n_{0j}$  с допустимыми, которые лимитируются допустимыми перегрузками на приборы системы управления и прочностью твердотопливного заряда. Обычно

допустимые осевые перегрузки не превосходят 15...30 ед. С учетом этого обычно принимают:

$$n_{01} \leq 2...2,5; \quad n_{02} \leq 3...4; \quad n_{03} \leq 4...5.$$

Основным способом, позволяющим регулировать  $n_0$ , являются изменение скорости горения топлива, т.е. изменение свойств топлива и  $p_k$ , а также выбор соответствующего значения диаметра корпуса РДТТ.

#### 1.4.2. Выбор $p_k$ и $p_a$ ЖРД

Прямые расчеты по исследованию оптимального давления в камере сгорания реактивных двигателей показали, что при постоянных стартовой массе  $m_0$  и массе полезной нагрузки  $m_{п.н}$  существуют максимумы дальности полета и скорости в конце активного участка траектории в функции давления в камере сгорания  $p_k$ . Для выявления этой закономерности обычно исследуют влияние изменения  $p_k$  на скорость полета  $V_{ц}$ :

$$\frac{\partial}{\partial p_k} \left( J_{уд}^{\infty} \ln \frac{1}{1 - \mu_T} \right) = 0. \quad (1.67)$$

Величина оптимального давления в камере ЖРД при турбонасосной подаче топлива с замкнутой схемой питания  $(p_k)_{opt1} = 20...25$  МПа. В случае разомкнутой схемы оно составляет 10...12 МПа, т.е.  $(p_k)_{opt1} = 10...12$  МПа, при вытеснительной подаче — приблизительно 2...3 МПа.

С увеличением перерасширения сопел наиболее выгодное значение давления  $p_k$  уменьшается. Поэтому двигатели верхних ступеней ракет могут иметь меньшие  $p_k$ , чем двигатели нижних ступеней.

При исследовании влияния  $p_a$  путем прямых расчетов установлено небольшое влияние  $(p_a)_{opt1}$  на величину  $\mu_T$  ступени, что позволяет определять  $(p_a)_{opt1}$  исходя из максимума полного импульса тяги:

$$\frac{\partial}{\partial p_{a1}} \int_0^{t_{к1}} P(t) dt = 0.$$

Определение  $(p_a)_{opt}$  двигателя верхних ступеней осуществляется при условии, что полет ракеты протекает в безвоздушном пространстве и время работы двигателя не зависит от  $p_a$ . Поэтому  $(p_a)_{opti}$  находят из условия

$$\frac{\partial}{\partial p_{ai}} \left( J_{удi}^{\infty} \ln \frac{1}{1 - \mu_{Ti}} \right) = 0.$$

Анализ показал, что для ракет с ЖРД  $(p_a)_{opt1} = 0,045...0,07$  МПа;  $(p_a)_{opt2} = 0,01...0,02$  МПа;  $(p_a)_{opt3} = 0,005...0,015$  МПа.

### 1.4.3. Выбор $p_k$ и $p_a$ РДТТ

Как и в случае ракеты с ЖРД, определение  $(p_k)_{opt}$  ракеты с РДТТ осуществляется исследованием экстремума скорости ее полета, рассчитываемой по формуле Циолковского:

$$\frac{\partial}{\partial p_k} \left( J_{уд}^{\infty} \ln \frac{1}{1 - \mu_T} \right) = 0.$$

Как и для ЖРД, при изменении  $p_k$  у РДТТ действуют те же закономерности: с ростом  $p_k$  повышается удельный импульс двигателя, но увеличивается и масса двигателя. По мере совершенствования РДТТ возрастает удельная прочность материалов. В связи с этим можно ожидать повышения  $p_k$  в камере сгорания РДТТ по мере развития техники.

В настоящее время  $(p_k)_{opt}$  для аппаратов с РДТТ лежат в следующих пределах:  $(p_k)_{opt1} = 7...10$  МПа;  $(p_k)_{opt2} = 6...9$  МПа;  $(p_k)_{opt3} = 5...8$  МПа. Увеличение перерасширения сопла РДТТ (уменьшение  $p_a$  всегда приводит к увеличению массы конструкции ракеты. Но в то же время, как и у аппаратов с ЖРД, уменьшение  $p_a$  приводит к увеличению средне интегрального удельного импульса и полного импульса тяги.

Исследование зависимости

$$\frac{\partial}{\partial p_{ai}} \left( J_{уди}^{\infty} \ln \frac{1}{1 - \mu_{Ti}} \right) = 0.$$

позволяет установить следующие оптимальные значения давления на срезе сопла РДТТ:  $(p_a)_{opt1} = 0,05...0,08$  МПа;  $(p_a)_{opt2} = 0,015...0,025$  МПа;  $(p_a)_{opt3} = 0,008...0,014$  МПа.

### 1.4.4. Выбор относительных размеров аппарата

При проектировании ракет можно в качестве проектных параметров выбирать диаметр ракеты  $d_0$ , относительную длину  $\bar{l}_p = l_p/d_0$  или стартовую нагрузку на мидель ракеты  $P_m$ . При выбранном диаметре ракеты  $d_0$  относительная длина ракеты с ЖРД составляет

$$\bar{l}_p = 4m_{01}/(\pi \rho_{cp} d_0^3). \quad (1.68)$$

Здесь  $\rho_{cp}$  — средняя (приведенная) плотность, зависящая в основном от состава топлива. Для ракет с жидкими топливами на основе азотной кислоты и четырехокси азота при  $\bar{l}_p = 8...12$  средняя плотность  $\rho_{cp} = 790...850$  кг/м<sup>3</sup>; для ракет с кислородными топливами —  $\rho_{cp} = 630...650$  кг/м<sup>3</sup>.

Длина ракеты с РДТТ в зависимости от числа ступеней  $n$  приближенно может быть определена в соответствии с зависимостью

$$l_p = l_{c.p} + 5d_0 \sqrt[3]{n}. \quad (1.69)$$

где  $l_{c.p}$  — длина ступени разведения.

Диаметр первой ступени ракеты с РДТТ может быть определен по формуле

$$d_0 = 0,54 \sqrt[3]{m_{01}}, \quad (1.70)$$

где  $m_{01}$  — берется в тоннах.

Стартовая нагрузка на мидель ракеты определяется соотношением

$$P_M = 4m_0 / (\pi d_0^2). \quad (1.71)$$

Обычно  $P_M$  составляет 12 000...16 000 кг/м<sup>2</sup>.

#### 1.4.5. Выбор относительной длины заряда для аппаратов с РДТТ

Тяговооруженность любой ступени ракеты с РДТТ определяется по формулам (1.65), (1.66). Эти формулы позволяют сделать заключение о том, что ракеты с РДТТ могут обладать хорошими характеристиками только при определенных сочетаниях свойств топлива, форм зарядов и относительных длин зарядов  $\bar{l}_3$ .

Для заданной формы заряда и постоянной скорости горения ( $u_r = \text{const}$ ) оптимальное удлинение заряда можно определить при помощи исследования на экстремум скорости полета:

$$V_{ki} \approx J_{удi}^{\infty} \ln \frac{1}{1 - \mu_{Ti}(\bar{l}_{3i})} - J_{удi}^{\infty} \frac{\mu_{Ti}(\bar{l}_{3i})}{n_{0i}(\bar{l}_{3i})} \sin \vartheta_{c.p.i}.$$

Оптимальные удлинения зарядов ступеней аппаратов с РДТТ находятся в следующих пределах:

двухступенчатые ракеты —  $(l_3)_{opt1} = 2...3$ ;  $(l_3)_{opt2} = 1...2$ ;

трехступенчатые ракеты —  $(l_3)_{opt1} = 2...3$ ;  $(l_3)_{opt2} = 1...2$ ;  $(l_3)_{opt3} = 0,5...1$ .

Минимальная масса двигателя при таких удлинениях получается при следующих скоростях горения топлива:  $u_{r1} = 7...8$  мм/с;  $u_{r2} = 7,5...10$  мм/с;  $u_{r3} = 8,5...10,5$  мм/с.

#### 1.4.6. Выбор числа ступеней аппарата

В настоящее время многоступенчатые ракеты являются лучшими по стартовой массе в очень широком диапазоне дальностей.

Анализ баллистических возможностей аппаратов позволяет сделать следующие выводы:

1) в диапазоне  $L_{max} = 1000...4000$  км одноступенчатые аппараты с ЖРД и двухступенчатые с РДТТ при  $m_{п.н} = 500...1000$  кг имеют примерно одинаковую массу;

2) в диапазоне  $L_{\max} = 4000 \dots 10\,000$  км двухступенчатые аппараты с ЖРД и трехступенчатые с РДТТ при  $m_{\text{п.н}} = 500 \dots 1000$  кг обладают примерно равной массой;

3) в случае  $L_{\max} = 8000 \dots 10\,000$  км у ракет с ЖРД оптимальное число ступеней близко к двум, трем, а для ракет с РДТТ — трем, четырем.

Оптимальное соотношение масс ступеней зависит от коэффициента тяговооруженности. Поэтому для анализа влияния различных параметров аппарата на оптимальное соотношение масс ступеней обычно рассматривают скорость полета, определяемую с учетом величины коэффициента тяговооруженности:

$$V_{\text{к}} \approx \sum_{i=1}^{k_s} \left( J_{\text{уд}i}^{\infty} \ln \frac{1}{1 - \mu_{\text{T}i}} - J_{\text{уд}i}^{\infty} \frac{\mu_{\text{T}i}}{n_{0i}} \sin \vartheta_{\text{ср}i} \right).$$

Полагая  $m_0$ ,  $m_{\text{п.н}}$ ,  $J_{\text{уд}i}^{\infty}$ ,  $n_{0i}$  и массовые коэффициенты  $\mu_{\text{T}i}$  постоянными, из уравнения

$$\frac{\partial V_{\text{к}}}{\partial m_{0i}} = 0$$

находим  $(m_{0i+1}/m_{0i})_{\text{opt}}$ .

При баллистическом проектировании в качестве предварительных можно принимать следующие соотношения масс ступеней:

двухступенчатые ракеты с ЖРД —

$$m_{02} = 0,23m_{01};$$

трехступенчатые ракеты с ЖРД —

$$m_{03} = 0,33m_{02}; \quad m_{02} = 0,33m_{01}. \quad (1.72)$$

Для ракет с РДТТ можно ориентироваться на равенства:

двухступенчатые ракеты —

$$m_{02} = \sqrt{m_{\text{п.н}} m_{01}};$$

трехступенчатые ракеты —

$$m_{03} = \sqrt[3]{m_{\text{п.н}}^2 m_{01}} \quad m_{02} = \sqrt[3]{m_{\text{п.н}} m_{01}^2}.$$

Если независимыми параметрами ракеты считать соотношения между  $\mu_{\text{T}i}$ , то приемлемыми распределениями являются:

для двухступенчатых ракет с ЖРД —

$$\mu_{\text{T}2} = 1,1\mu_{\text{T}1};$$

для трехступенчатых ракет с ЖРД —

$$\mu_{\text{T}3} = 1,1\mu_{\text{T}2}; \quad \mu_{\text{T}2} = 1,1\mu_{\text{T}1};$$

для ракет с РДТТ можно принять

$$\mu_{\text{T}1} = \mu_{\text{T}2} = \dots = \mu_{\text{T}n}.$$



## Глава 2. ХАРАКТЕРИСТИКИ

### 2.1. Геометрические характеристики аппаратов

Геометрические характеристики ракеты зависят от компоновки и определяются главным образом размерами разгонных блоков и ступени разведения боевых блоков.

#### 2.1.1. Основные геометрические параметры разгонного блока ракеты с ЖРД

Длина топливного отсека (рис. 2.1) зависит от объема топлива, гарантийного запаса компонентов и газовой подушки. Приблизительно длина топливного отсека

$$l_{\text{т.о}} = l_{\text{б.г}} + l_{\text{б.о}}, \quad (2.1)$$

где длина бака горючего

$$l_{\text{б.г}} = 1,02 \frac{4m_0\mu_{\text{г}}}{\pi d_0^2 \rho_{\text{г}} (1 + K_m)} + 0,3d_0; \quad (2.2)$$

длина бака окислителя

$$l_{\text{б.о}} = 1,02 \frac{4K_m m_0 \mu_{\text{т}}}{\pi d_0^2 \rho_{\text{ок}} (1 + K_m)} + 0,3d_0. \quad (2.3)$$

Основными геометрическими параметрами двигателя являются диаметр критического  $d_{\text{кр}}$  и выходного  $d_a$  сечений сопла, длина сопла  $l_c$ , диаметр  $d_k$  и длина  $l_k$  цилиндрической камеры сгорания (см. рис. 2.1).

Если принять, что  $d_k/d_{\text{кр}} = 2$ , а угол полураствора сверхкритической части сопла  $\beta_c = 22^\circ$ , то с учетом уравнений раздела 1.3 получим:

$$\begin{aligned} l_c &\approx d_a; \quad l_k = \frac{1}{4} l_{\text{к.пр}}; \quad d_a = d_{\text{кр}} \sqrt{f_a}; \\ d_{\text{кр}}^2 &= \frac{4\dot{m} \sqrt{RT_{\text{к}}}}{0,98\pi K_0 p_{\text{к}} 10^6}; \quad K_0 = \left( \frac{2}{k+1} \right)^{\frac{k+1}{2(k-1)}} \sqrt{k}; \\ \dot{m}_1 &= P_0 J_{\text{уд1}}^0; \quad \dot{m}_j = P_0 j J_{\text{удj}}^\infty; \quad (j=2, 3 \dots); \\ f_a &= \frac{\left( \frac{2}{k+1} \right)^{\frac{k+1}{2(k-1)}} \sqrt{\frac{k-1}{2}}}{\sqrt{\varepsilon^{\frac{2}{k}} - \varepsilon^{\frac{k+1}{k}}}}; \quad \varepsilon = p_a/p_{\text{к}}. \end{aligned} \quad (2.4)$$

Приведенная длина камеры сгорания  $l_{\text{к.пр}}$  зависит от вида топлива и схемы ЖРД. Для ЖРД, работающих по схеме "жидкость — жидкость" (открытая схема), можно принимать  $l_{\text{к.пр}} = 2,0 \dots 2,5$  м. В ЖРД с дожиганием приведенная

длина камеры сгорания существенно уменьшается и может составлять всего 0,2...1,0 м. Общая длина двигателя может быть назначена по соотношению

$$l_{\text{дв}} = 1,05(l_{\text{к}} + l_{\text{с}}). \quad (2.5)$$

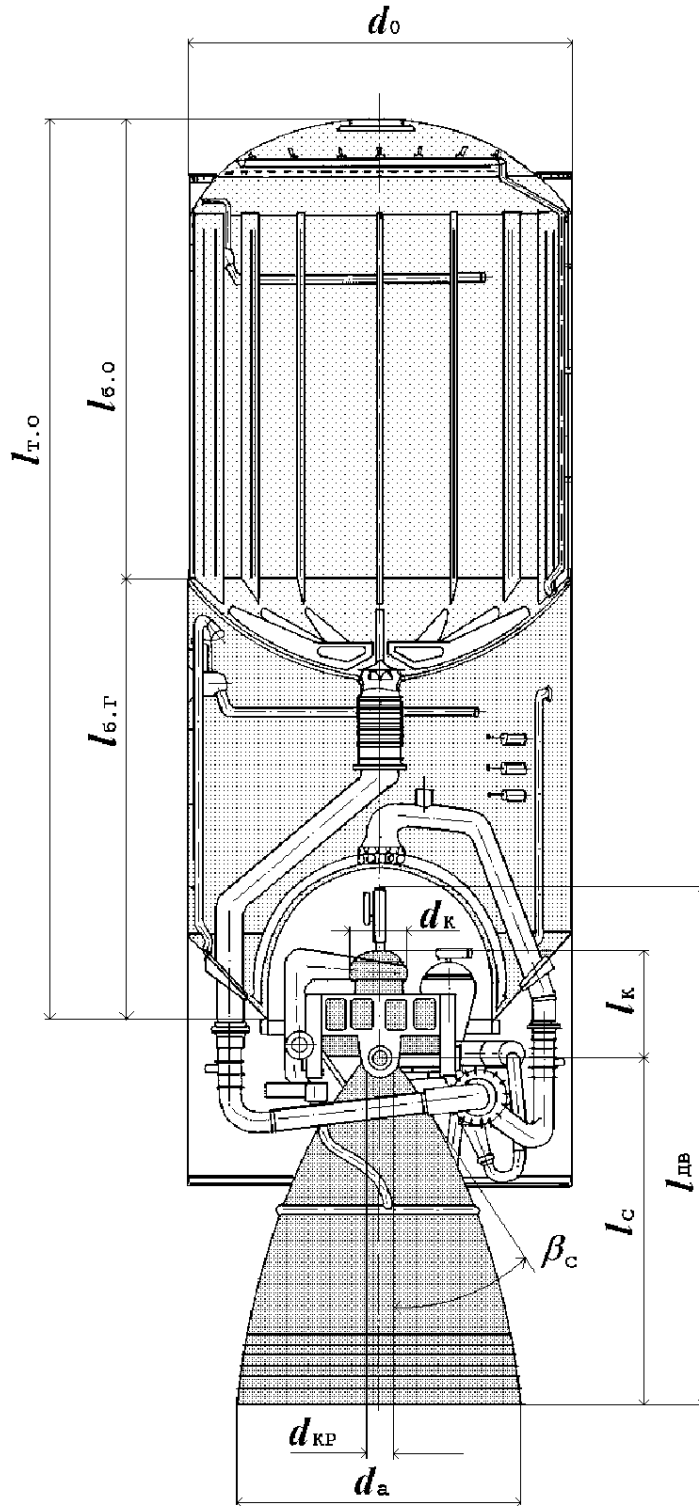


Рис. 2.1. Разгонный блок ракеты с ЖРД

### 2.1.2. Основные геометрические параметры разгонного блока ракеты с РДТТ

Основными параметрами РДТТ, определяемыми в процессе геометрического расчета, являются (рис. 2.2): длина цилиндрической обечайки корпуса  $l_k$ , длина днищ  $l_{дн}$ , длина сопла  $l_c$  и его утопленной части  $l_y$ , длина щели заряда  $l_{щ}$ , длина докритической части сопла  $l_{дк}$ , длина воспламенителя  $l_b$ , диаметр критического  $d_{кр}$  и выходного  $d_a$  сечений единичного сопла, диаметр входного отверстия сопла  $d_{вх}$ , диаметры отверстий под воспламенительное устройство  $d_b$  и сопло  $d_c$ .

Для проектных оценок этих параметров можно воспользоваться следующими зависимостями:

$$l_k \approx 1,15\bar{l}_3 d_0; \quad l_{дн} = 0,3d_0; \quad l_b = 0,1d_0; \quad l_c = l_a - l_y; \quad l_{щ} \approx d_0;$$

$$l_y = (0,3 \dots 0,6)l_a; \quad l_a = 1,6\psi(f_a)^{0,5(0,829+0,298k^2)} d_{кр}; \quad l_{дк} = 0,8d_{кр};$$

$$d_a = d_{кр} \sqrt{f_a}; \quad d_b = 0,2d_0; \quad d_c = d_{кр} \left( 1,5 + \frac{l_y(\sqrt{f_a} - 1,5)}{l_a} \right); \quad d_{вх} = 1,5d_{кр}.$$

Здесь диаметр критического сечения сопла  $d_{кр}$  и относительная площадь выходного сечения сопла  $f_a$  вычисляют по формулам (2.4);  $\psi = 0,4 \dots 0,5$  — коэффициент укорочения профиля сопла.

Секундный массовый расход  $\dot{m}$  РДТТ определяется по формуле

$$\dot{m} = m_T / t_k = S u_T \rho_T$$

где  $S = m_T / \epsilon \rho_T$  — поверхность горения.

Полная длина двигателя условно определяется выражением

$$l_{дв} = l_k + l_c.$$

### 2.1.3. Длина ступени разведения

Длина ступени разведения во многом зависит от типа и габаритов боевых блоков, состава комплекса средств противодействия ПРО и принятой конструктивно-компоновочной схемы. В начале проектирования для ракет с разделяющимися боевыми блоками можно принять  $l_{с.р} = 2l_{б.б}$  ( $l_{б.б}$  — длина боевого блока).

В общем случае  $l_{с.р} = k_{с.р} l_{б.б}$ , где коэффициент  $k_{с.р}$  определяется из условий компоновки ступени разведения.

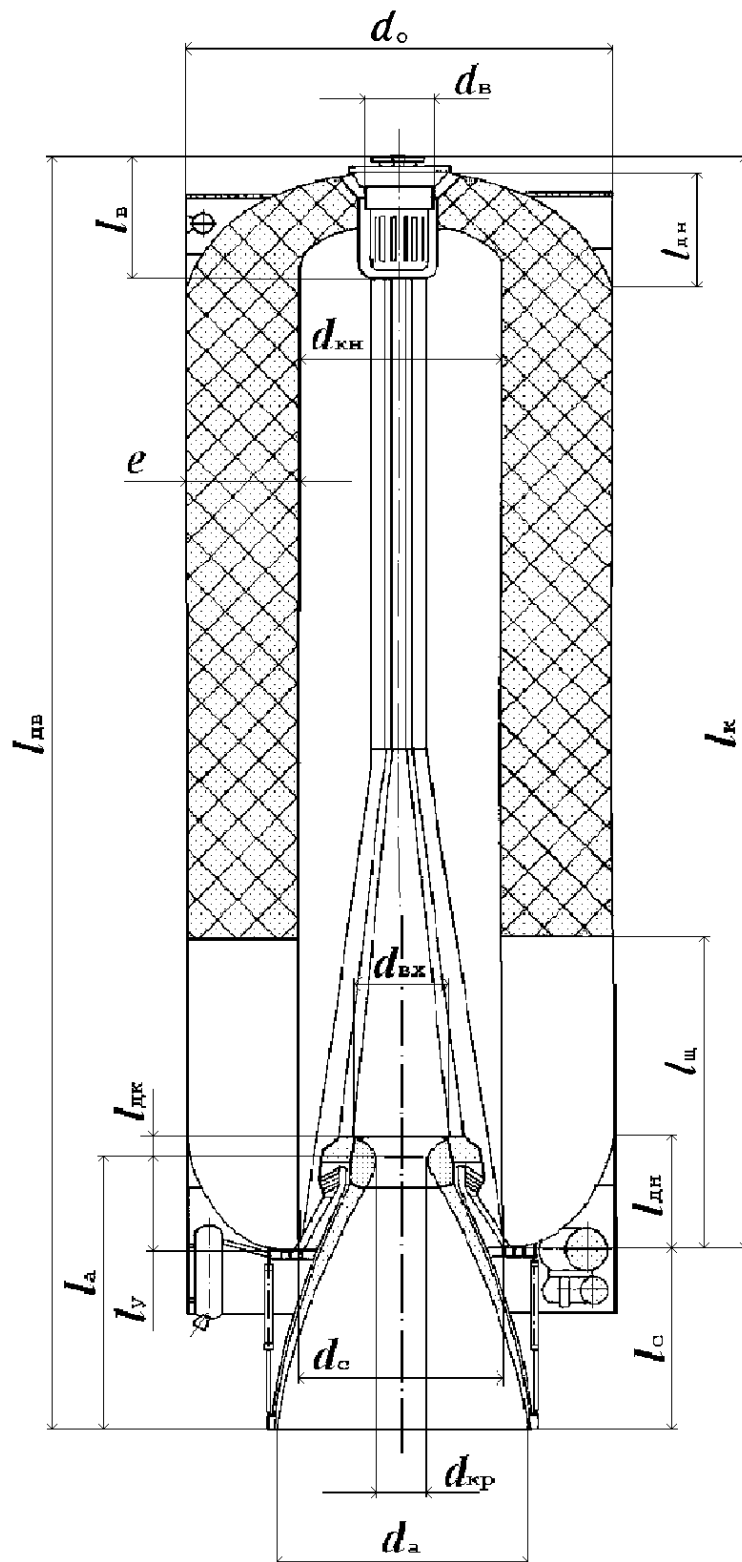


Рис. 2.2. Разгонный блок ракеты с РДТТ

## 2.2. Материалы, применяемые при проектировании аппаратов

Для оценки целесообразности применения того или иного материала необходимо проводить технико-экономический анализ, заключающийся в сравнении потенциальных конструкций для выбора оптимальных материалов, т.е. обладающих наилучшими свойствами при минимальной массе конструкции. В процессе анализа необходимо, помимо цены материала, учитывать стоимость изделия и всей системы в целом. При расчете эффективности применения материала следует учитывать не только уменьшение массы, но и сопутствующие факторы.

Таблица 2.1

Материалы для конструкций ракет с ЖРД

Элементы ракеты	Применяемые материалы
Головная часть: 1) силовая конструкция 2) теплозащитное покрытие	Малоуглеродистые стали, алюминий-магниево-титановые сплавы, титановые сплавы, композиты Аблирующие материалы на основе эпоксидно-полиамидной и фенол-формальдегидной смол, керамика
Топливные баки	Высокопрочная нержавеющая сталь, алюминий-магниево-титановые сплавы
Хвостовые, промежуточные и приборные отсеки	Деформируемые алюминиевые сплавы

Сочетание нагрузок, действующих на конструкцию, определяющим образом влияет на выбор материалов, оптимальных для этих конструкций. С точки зрения главного критерия (например, обеспечения минимальной массы), при выборе материала наиболее выгодным для несущей конструкции будет материал, имеющий максимальную удельную прочность, если определяющий вид нагружения в конструкции растягивающий, или максимальную удельную жесткость, если определяющий вид нагружения требует обеспечения устойчивости конструкции. Под удельной прочностью понимают отношение предела прочности материала к его плотности ( $\sigma_B / \rho$ ). Под удельной жесткостью понимают отношение модуля упругости материала к его плотности ( $\sqrt{E} / \rho$ ).

В табл. 2.1 представлены основные конструктивные материалы для несущих конструкций ракет с ЖРД.

Наибольшее распространение в производстве жидкостных ракет нашли металлы, представленные в табл. 2.2.

Из табл. 2.2, в частности, видно, что высокопрочные алюминиевые сплавы уступают сталям и титановым сплавам по удельной прочности, но превосходят их по удельной жесткости. Учитывая более высокую, чем у сталей, и еще более высокую, чем у титановых сплавов, технологичность и низкую стоимость

алюминиевых сплавов, их весьма эффективно можно использовать для изготовления корпусов головных частей, переходных отсеков и топливных отсеков, работающих на устойчивость (например, у ракет с подводным стартом).

Таблица 2.2  
Характеристики конструкционных материалов

№ п/п	Материал	Прочность $\sigma_B$ , МПа	Плотность $\rho_M$ , кг/м <sup>3</sup>	Модуль упругости $E$ , ГПа
1	Высокопрочная сталь	2100	8000	185
2	Малоуглеродистая сталь	1700	7850	220
3	Алюминиево-магниевый сплав	300	2700	75
4	Алюминиево-бериллиево-магниевый сплав	500	2400	135
5	Титановый сплав	1100	4700	110
6	Стеклопластик на основе стекловолокна	1100	2050	40
7	Углепластик	1300	1500	130
8	Органопластик	1400	1400	80

Продолжение табл. 2.2

№ п/п	Материал	Удельная прочность $\sigma_B / \rho_M$ , МПа·м <sup>3</sup> /кг	Удельная жесткость $10^3 \sqrt{E} / \rho_M$ , $\sqrt{\text{ГПа}} \cdot \text{м}^3/\text{кг}$	Температура начала падения прочности, °С
1	Высокопрочная сталь	0,26	1,7	280
2	Малоуглеродистая сталь	0,22	1,9	300
3	Алюминиево-магниевый сплав	0,11	3,2	100
4	Алюминиево-бериллиево-магниевый сплав	0,21	4,8	100
5	Титановый сплав	0,23	2,2	300
6	Стеклопластик на основе стекловолокна	0,54	3,1	350
7	Углепластик	0,87	7,6	2000
8	Органопластик	1,0	6,4	80

Из высокопрочных титановых сплавов и сталей могут изготавливаться боевые части, приборные и хвостовые отсеки. Если нагрев отсеков не

превышает 400°C, то могут использоваться и деформируемые алюминиевые сплавы.

Достигнутое к настоящему времени состояние культуры проектирования и изготовления ракет определяет некоторый предельный уровень конструктивной прочности:  $\sigma_B \leq 2,4$  ГПа. Попытки реализовать при изготовлении сварных емкостей материалы с конструктивной прочностью выше 2,4 ГПа пока не увенчались успехом.

В последние годы начинают находить применение при производстве жидкостных ракет и композиционные материалы. Однако наибольшее распространение эти материалы получили при производстве ракет с РДТТ (табл. 2.3), что позволило значительно улучшить параметры ракет и прежде всего уменьшить пассивную массу РДТТ.

Таблица 2.3

Материалы конструкций ракет с РДТТ

Элементы ракеты	Применяемые материалы
Головная часть, переходные отсеки: 1) силовая конструкция 2) теплозащитное покрытие	Малоуглеродистые стали, алюминий-бериллиево-магниевые и титановые сплавы Аблирующие материалы на основе эпоксидно-полиамидной и феноло-формальдегидной смол
Корпус двигателя: 1) силовая конструкция 2) теплозащитные покрытия: - внешнее - внутреннее	Высокопрочные конструкционные стали, титановые сплавы, конструкционные титановые сплавы, конструкционные стеклопластики Аблирующие покрытия на основе эпоксидно-полиамидной смолы Композитные покрытия на основе каучуков, фенольных смол, армированных наполнителями
Сопло: 1) силовая конструкция 2) теплозащитные покрытия: - входная часть - район критического сечения - раструб	Высокопрочные титановые сплавы и стали Стекловолокнистые материалы, углепластики Графит различных модификаций, металлокерамика Аблирующие материалы на основе феноло-формальдегидных смол, углепластики

Так, если корпуса РДТТ нижних ступеней могут изготавливаться из стали, титановых сплавов и композитных материалов, то РДТТ верхних ступеней изготавливаются только из композитных материалов: из стекло- и органопластика. Это объясняется тем, что снижение массы третьей ступени ракеты типа "Минитмен" обеспечивает приращение дальности в 4 раза больше, чем снижение массы на второй ступени, и в 16 раз по сравнению с таким же снижением массы первой ступени.

Переходные отсеки ракет с РДТТ, как правило, делают из алюминиевых сплавов. Для теплозащиты используют аблирующие материалы на основе эпоксидной и феноло-формальдегидных смол. Может использоваться и окись алюминия.

Силовая конструкция сопла может изготавливаться из высокопрочных титановых сплавов и сталей. Теплозащитными покрытиями (ТЗП) входной части сопла служат стекловолоконистые материалы, углепластики. В районе критического сечения применяют графитовые вкладыши, которые для защиты от эрозии покрывают вольфрамом.

Может применяться и металлокерамика. Раструб сопла покрывается аблирующими материалами на основе феноло-формальдегидных смол или углепластиков. Характеристики наиболее употребительных ТЗП приведены в табл. 2.4.

Таблица 2.4

## Характеристики покрытий

№ п/п	Материал	Плотность $\rho_{\text{ТЗП}}$ , кг/м <sup>3</sup>	Допустимая скорость обтекания покрытия $u$ , м/с
1	ТЗП на основе феноло-формальдегидной смолы	600	До 200
2	ТЗП на основе эпоксидной смолы	400	До 100
3	Бронировка заряда на основе органических каучуков	1200	До 50
4	Бронировка заряда на основе феноло-формальдегидной смолы высокой плотности	1300	До 200
5	ТЗП на основе совмещенного связующего	1600	До 100

### 2.3. Расчет массовых характеристик аппарата с ЖРД

Полная масса ракеты представляет собой сумму масс составляющих частей ракеты и топлива:

$$m_{\text{СТ}} = m_{\text{П.Н}} + m_{\text{Т.ОТ}} + m_{\text{Х.ОТ}} + m_{\text{Д.У}} + m_{\text{Т}}^* \quad (2.8)$$



где  $m_{п.н}$  — масса полезной нагрузки;  $m_{т.от}$  — масса конструкции топливного отсека;  $m_{х.от}$  — масса хвостового отсека;  $m_{д.у}$  — масса двигательной установки;  $m_T^*$  — полная масса топлива.

Рассмотрим каждую из составляющих полной массы ракеты.

Масса полезной нагрузки включает в себя массы головной части и системы управления:

$$m_{п.н} = m_{т.ч} + m_{с.у}. \quad (2.9)$$

В свою очередь, масса системы управления складывается из масс аппаратуры управления и приборного отсека:

$$m_{с.у} = m_{а.у} + m_{п.о}, \quad (2.10)$$

Массу приборного отсека принимают линейно зависящей от массы аппаратуры управления:

$$m_{п.о} = a_{п.о} + b_{п.о}m_{а.у}. \quad (2.11)$$

По статистическим данным  $m_{а.у} = 150$  кг;  $a_{п.о} = 30$  кг;  $b_{п.о} = 0,005$ .

Масса конструкции топливного отсека ступени с ЖРД состоит из масс топливных баков под основные компоненты топлива, вспомогательных топливных баков, устройств наддува и узлов крепления. Обычно масса узлов крепления составляет 5...10% от массы конструкции топливного отсека.

Для случая работы ТНА на основных компонентах топлива

$$m_{т.от} = d_{т.о}m_T^*. \quad (2.12)$$

В первом приближении

$$d_{т.о} = 1,1 \frac{4\bar{\delta}\rho_M}{\rho_T} \left( 1 + \frac{\pi d_0^3 \rho_T}{4 \cdot 1,02 m_0 \mu_T} \right). \quad (2.13)$$

Для стальных баков можно принимать  $\bar{\delta} = 1,5 \cdot 10^{-3}$ ; для баков из алюминиевых сплавов  $\bar{\delta} = 3 \cdot 10^{-3}$ .

Масса хвостового отсека обычно включает в себя массы корпуса хвостового отсека  $m_{к.х.о}$ , органов управления  $m_{о.у}$  и деталей общей сборки  $m_{д.сб}$ . В первом приближении масса хвостового отсека принимается пропорциональной полной стартовой массе:

$$m_{х.от} = b_{х.о}m_{ст}. \quad (2.14)$$

где  $b_{х.о} = 0,016$ .

Если известна конструктивная схема двигательной установки и выбраны способ подачи топлива и материалы под основные узлы, то масса ЖРД определяется значениями параметров  $P_0$ ,  $p_k$  и  $p_a$ .

Представим массу двигательной установки с насосной системой подачи топлива в виде суммы масс ее основных элементов:

$$m_{д.у} = m_{кс} + m_{тна} + m_{гт} + m_{тр} + m_{арм} + m_{рам}. \quad (2.15)$$

Здесь  $m_{\text{КС}}$  — масса камеры сгорания;  $m_{\text{ТНА}}$  — масса ТНА;  $m_{\text{ГГ}}$  — масса газогенератора ТНА;  $m_{\text{ТР}}$  — масса трубопровода;  $m_{\text{арм}}$  — масса арматуры;  $m_{\text{рам}}$  — масса рамы.

Относя массу двигательной установки к тяге в кН, получим удельную плотность ЖРД в виде

$$\gamma_{\text{д.у}} = \frac{m_{\text{д.у}}}{P_0} = \gamma_{\text{КС}} + \gamma_{\text{ТНА}} + \gamma_{\text{ГГ}} + \gamma_{\text{ТР}} + \gamma_{\text{арм}} + \gamma_{\text{рам}}. \quad (2.16)$$

Для расчета удельных плотностей отдельных элементов ЖРД с дожиганием можно воспользоваться следующими приближенными формулами:

$$\begin{aligned} \gamma_{\text{КС}} &= \frac{0,51}{P_0} \frac{\dot{m}^{1,068}}{p_a^{0,288} p_{\text{К}}^{0,313}}; \\ \dot{m}_1 &= P_0 [H] / J_{\text{уд}}^0 \text{ [М/с]}; \quad \dot{m}_i = P_{0i} [H] / J_{\text{уд}i}^\infty \text{ [М/с]}; \quad i=2,3,\dots; \\ \gamma_{\text{ТНА}} &= 1,327 \cdot 10^{-5} p_{\text{под}} (9 + 0,102 p_{\text{под}}) P_0^{0,5} + 2,075 / P_0^{0,5}; \\ \gamma_{\text{ГГ}} &= (0,5 \dots 0,6) (0,102 + 0,0104 p_{\text{К}}); \\ \gamma_{\text{ТР}} &= 8 P_0^{-1} + 9,35 \cdot 10^{-4} (p_{\text{под}} P_0)^{0,5}; \\ \gamma_{\text{арм}} &= 23 P_0^{-1} + 3,12 \cdot 10^{-4} (p_{\text{под}} P_0)^{0,5}; \\ \gamma_{\text{рам}} &= 0,102 \text{ кг/кН тяги}; \quad p_{\text{под}} = 2 p_{\text{К}} + 7. \end{aligned} \quad (2.17)$$

В случае многокамерной двигательной установки  $\gamma_{\text{ДУ}}$  необходимо умножить на коэффициент 1,1...1,2.

В случае двигателя открытой схемы формулы (2.17) остаются в силе, за исключением выражений для  $\gamma_{\text{ГГ}}$  и  $p_{\text{под}}$ :

$$\gamma_{\text{ГГ}} = 0,1 \gamma_{\text{ТНА}}; \quad p_{\text{под}} = 1,5 p_{\text{К}}. \quad (2.18)$$

Полные массы ракеты и топлива:

$$m_{\text{СТ}} = m_0 + \Delta m_{\text{T}}^{\text{ДС}}; \quad m_{\text{T}}^* = m_{\text{T}} + \Delta m_{\text{T}}, \quad (2.19)$$

где  $m_0$  — стартовая масса ракеты;  $m_{\text{T}}$  — масса топлива, расходуемая при полете ракеты;

$$\Delta m_{\text{T}} = \Delta m_{\text{T}}^{\text{ДС}} + \Delta m_{\text{T}}^{\Gamma} + \Delta m_{\text{T}}^{\text{Н}} + \Delta m_{\text{T}}^{\text{над}} + \Delta m_{\text{T}}^{\text{зал}}; \quad (2.20)$$

$\Delta m_{\text{T}}^{\text{ДС}} = d_{\text{ДС}} m_{\text{T}}$  — достартовый расход;  $\Delta m_{\text{T}}^{\Gamma} = d_{\Gamma} m_{\text{T}}$  — гарантийный запас топлива;  $\Delta m_{\text{T}}^{\text{Н}} = d_{\text{Н}} m_{\text{T}}$  — остатки недозабора;  $\Delta m_{\text{T}}^{\text{над}} = d_{\text{над}} m_{\text{T}}$  — масса топлива, расходуемая на наддув баков;  $\Delta m_{\text{T}}^{\text{зал}} = d_{\text{зал}} m_{\text{T}}$  — масса топлива, необходимого для заливки двигателя.

Следовательно,

$$m_{\text{СТ}} = m_0 + d_{\text{ДС}} m_{\text{T}}; \quad m_{\text{T}}^* = m_{\text{T}} + d_{\text{T}} m_{\text{T}}, \quad (2.21)$$

где  $d_{\text{T}} = d_{\text{ДС}} + d_{\Gamma} + d_{\text{Н}} + d_{\text{над}} + d_{\text{зал}} = 0,017 \dots 0,031$ ;  $d_{\text{ДС}} = 0,003 \dots 0,006$ .

Полученные соотношения позволяют преобразовать выражение (2.8) для полной массы ракеты (ступени) к виду

$$m_0 = d_{\text{дс}} m_{\text{Т}} = m_{\text{п.н}} + d_{\text{т.о}} (1 + d_{\text{Т}}) m_{\text{Т}} + b_{\text{х.о}} m_0 + b_{\text{х.о}} d_{\text{дс}} m_{\text{Т}} + \gamma_{\text{д.у}} P_0 + (1 + d_{\text{Т}}) m_{\text{Т}}.$$

Учитывая, что  $P_0 = n_0 g_0 m_0 10^{-3}$  кН, окончательно находим соотношение для масс ракеты с точностью до малых второго порядка, принимая  $d_{\text{Т}} - d_{\text{дс}} = 0,014$ :

$$m_0 (1 - b_{\text{х.о}}) = m_{\text{п.н}} + (1,014 + d_{\text{т.о}}) m_{\text{Т}} + \gamma_{\text{д.у}} n_0 m_0 10^{-2}. \quad (2.22)$$

Отсюда, учитывая уравнение (2.13), формулу (2.22) можно записать в следующем виде:

$$\mu_{\text{Т}} = \frac{m_{\text{Т}}}{m_0} = \frac{1}{D} \left( 1 - \frac{m_{\text{п.н}}}{m_0} - \frac{1,1 \bar{\delta} \rho_{\text{М}} \pi d_0^3}{1,02 m_0} - \gamma_{\text{д.у}} n_0 10^{-2} - b_{\text{х.о}} \right), \quad (2.23)$$

где

$$D = 1,014 + \frac{4,4 \bar{\delta} \rho_{\text{М}}}{\rho_{\text{Т}}}. \quad (2.24)$$

Формулы (2.22)...(2.24) представляют собой приведенное уравнение массовых характеристик аппаратов с ЖРД.

Статистические коэффициенты, входящие в уравнения массовых характеристик, не могут рассматриваться как раз и навсегда найденные величины, а должны периодически уточняться, отражая современный уровень конструирования ракет.

Отметим в заключение следующее. Если для управления ракетой используется управляющий двигатель с двумя качающимися камерами сгорания малой тяги ( $P_{0\text{упр}} \leq 40$  кН), то его масса может определяться по формуле

$$\gamma_{\text{дв.упр}} = \frac{(18...20) + (1,8...1,9) \dot{m}_{\text{упр}}}{P_0} \quad (\text{кг.кН тяги}) \quad (2.25)$$

Здесь  $\dot{m}_{\text{упр}} = (0,11...0,13) \dot{m}$  — для первой ступени,  $\dot{m}_{\text{упр}} = (0,07...0,08) \dot{m}$  — для верхних ступеней.

После определения коэффициентов массовых характеристик по формуле (2.23) легко определить относительную массу топлива ракеты  $\mu_{\text{Т}}$ .

Теперь можно вычислить:

- тягу двигателя на Земле  $P_{01} = n_{01} m_{01} g_0$ ;
- тягу двигателя в пустоте  $P_{0j} = n_{0j} m_{0j} g_0$ ;
- рабочие запасы топлива  $m_{\text{Ti}} = m_{0i} \mu_{\text{Ti}}$ ;
- массовые секундные расходы топлива

$$\dot{m}_1 = P_{01} / J_{\text{уд1}}^0, \quad \dot{m}_j = P_{0j} / J_{\text{удj}}^\infty, \quad (j = 2, 3, \dots);$$

- массовые секундные расходы окислителя и горючего

$$\dot{m}_{\text{OKi}} = \dot{m}_i \frac{K_{mi}}{1 + K_{mi}}, \quad \dot{m}_{\text{Гi}} = \dot{m}_i \frac{1}{1 + K_{mi}};$$

- объемные секундные расходы компонентов топлив

$$\dot{V}_{\text{OKi}} = \dot{m}_{\text{OKi}} / \rho_{\text{OKi}}; \quad \dot{V}_{\text{Гi}} = \dot{m}_{\text{Гi}} / \rho_{\text{Гi}};$$

- время работы двигателя  $t_{\text{Ki}} = m_{\text{Гi}} / \dot{m}_i$ .

## 2.4. Расчет массовых характеристик аппарата с РДТТ

Массу РДТТ ступени (субракеты) можно определить по формуле

$$m_{\text{РДТТ}} = m_{\text{СТ}} - m_{\text{П.Н}} - m_{\text{Х.ОТ}}, \quad (2.26)$$

где  $m_{\text{П.Н}}$  и  $m_{\text{Х.ОТ}}$  находят по зависимостям (2.9), (2.14).

Используя уравнения анализа массовых характеристик РДТТ, по известной массе РДТТ можно найти соответствующие значения  $\bar{l}_3$  и  $\mu_T$ .

Рассмотрим уравнения массовых характеристик. Масса РДТТ складывается из массы двигательной установки и массы топлива:

$$m_{\text{РДТТ}} = m_{\text{Д.У}} + m_{\text{T}}^*. \quad (2.27)$$

В свою очередь, масса двигательной установки в общем случае определяется выражением

$$m_{\text{Д.У}} = m_{\text{Ц}} + m_{\text{ДН}} + m_{\text{ТЗП}} + m_{\text{БР}} + m_{\text{С}} + m_{\text{УК}}, \quad (2.28)$$

где  $m_{\text{Ц}}$  — масса цилиндрической части камеры сгорания;  $m_{\text{ДН}}$  — масса переднего и заднего днищ;  $m_{\text{ТЗП}}$  — масса теплозащитного покрытия;  $m_{\text{БР}}$  — масса бронировки заряда;  $m_{\text{С}}$  — масса сопел;  $m_{\text{УК}}$  — масса узлов крепления днищ, масса противосопел, воспламенителя и деталей сборки.

1) Масса цилиндрической части камеры сгорания

$$m_{\text{Ц}} = \omega_{\text{Ц}} \bar{l}_3 d_0^3, \quad \omega_{\text{Ц}} = K_{\text{Ц}} K_t \pi f \rho_{\text{М}} p_{\text{К}} / 2 \sigma_{\text{Вt}}, \quad (2.29)$$

где  $K_{\text{Ц}}$  — статистический коэффициент,  $K_{\text{Ц}} = 1,2$ ;  $K_t$  — температурный коэффициент, зависящий от марки топлива и конструкции заряда;  $f$  — коэффициент безопасности,  $f = 1,2$ ;  $\sigma_{\text{Вt}}$  — предел прочности материала с учетом нагрева (обычно  $t^\circ = 200 \dots 300^\circ\text{C}$ ), МПа/м<sup>2</sup>;  $\rho_{\text{М}}$  — плотность материала обечайки, кг/м<sup>3</sup>;  $p_{\text{К}}$  — давление в камере сгорания, МПа;  $\bar{l}_3 = l_3 / d_0$ .

2) Масса переднего и заднего днищ

$$m_{\text{ДН}} = q_{\text{ДН}} d_0^3, \quad q_{\text{ДН}} = \omega_{\text{Ц}} / 2. \quad (2.30)$$

3) Масса теплозащитного покрытия

$$m_{\text{ТЗП}} = q_{\text{ТЗ}} d_0^3 + \omega_{\text{ТЗ}} \bar{l}_3 d_0^3, \quad (2.31)$$

$$q_{\text{ТЗ}} = \xi_{\text{ТЗ}} \frac{\pi}{d_0} \sqrt{\frac{ea_{\text{ТЗ}}}{u_{\Gamma}}} \rho_{\text{ТЗП}}, \quad \omega_{\text{ТЗ}} = \varepsilon_{\text{ТЗ}} \frac{\pi}{d_0} \sqrt{\frac{ea_{\text{ТЗ}}}{u_{\Gamma}}} \rho_{\text{ТЗП}}.$$

Для щелевого заряда  $\xi_{\text{ТЗ}} = \varepsilon_{\text{ТЗ}} = 0,5$ . По данным статистики  $a_{\text{ТЗ}} = 1 \cdot 10^{-6} \text{ м}^2/\text{с}$  — коэффициент теплопроводности.

Толщина свода горения заряда  $e$  и скорость горения твердого топлива  $u_{\Gamma}$  определяют по следующим формулам:

$$e = \bar{e}d_0; \quad u_{\Gamma} = ap_{\text{к}}^{\nu}. \quad (2.32)$$

Коэффициенты  $a$  и  $\nu$  берут из табл. 1.2 в зависимости от состава топлива. Как для вкладных, так и для скрепленных зарядов значение относительного свода во избежание чрезмерно больших скоростей течения газов в канале заряда должно удовлетворять ограничению

$$\bar{e} \leq 0,5 \left( 1 - 1,15 \frac{d_{\text{кр}}}{d_0} \right).$$

По отношению к диаметру канала заряда  $\bar{d}_{\text{кн}} = 1 - 2\bar{e}$  это ограничение принимает вид  $\bar{d}_{\text{кн}} \geq 1,15\bar{d}_{\text{кр}}$ .

4) Масса бронировки заряда зависит от площади бронируемой поверхности заряда, толщины бронировки и плотности материала  $\rho_{\text{бр}}$ :

$$m_{\text{бр}} = q_{\text{бр}}d_0^3 + \omega_{\text{бр}}\bar{l}_3d_0^3, \quad (2.33)$$

где  $q_{\text{бр}} = \xi_{\text{бр}}\pi\alpha_{\text{бр}}\rho_{\text{бр}}/K_3 u_{\Gamma}$ ;  $\omega_{\text{бр}} = \varepsilon_{\text{бр}}\pi\alpha_{\text{бр}}\rho_{\text{бр}}/K_3 u_{\Gamma}$ .

Для щелевого заряда:  $K_3 = 2$ ,  $\xi_{\text{бр}} = -0,11$ ,  $\varepsilon_{\text{бр}} = 0,6$ . Коэффициент  $\alpha_{\text{бр}} = 0,04 \dots 0,1 \text{ мм/с}$  и является постоянным для данного бронирующего материала.

5) Масса сопел

$$m_{\text{с}} = n_{\text{с}}(m_{\text{рс}} + m_{\text{вк}} + m_{\text{кр}}), \quad (2.34)$$

где  $n_{\text{с}}$  — число сопел;  $m_{\text{рс}}$  — масса раструба сопла;  $m_{\text{вк}}$  — масса силовых вкладышей;  $m_{\text{кр}}$  — масса различных деталей крепления.

Приближенно можно принять

$$m_{\text{с}} = \omega_{\text{с}}\bar{l}_3d_0^3, \quad (2.35)$$

где

$$\omega_{\text{с}} = \frac{\pi(1-\bar{e})u_{\Gamma}\rho_{\text{т}}\sqrt{RT_{\text{к}}}}{0,98K_0\rho_{\text{к}}10^6 \sin \beta} (f_{\text{а}} - 1)(\bar{\delta}_{\text{с}}\rho_{\text{с}} + \bar{\delta}_{\text{ТЗ}}\rho_{\text{ТЗП}});$$

$$f_{\text{а}} = \frac{\left( \frac{2}{k+1} \right)^{\frac{k+1}{2(k-1)}} \sqrt{\frac{k-1}{2}}}{\sqrt{\varepsilon^{\frac{k}{k-1}} - \varepsilon^{\frac{k+1}{k}}}};$$

$$K_0 = \left( \frac{2}{k+1} \right)^{\frac{k+1}{2(k-1)}} \sqrt{k}; \quad \varepsilon = p_a / p_k.$$

$\beta_c = 20^\circ$  — угол полураствора конического сопла;  $\bar{\delta}_c = (4...8) 10^{-3}$  — относительная толщина стенки сопла;  $\bar{\delta}_{тз} = (1,0...1,4) 10^{-2}$  — относительная толщина слоя теплозащитного покрытия;  $\rho_T$  — плотность топлива, кг/м<sup>3</sup>;  $\rho_c$  — плотность материала сопла, кг/м<sup>3</sup>;  $\rho_{тзп}$  — плотность теплозащитного покрытия сопла, кг/м<sup>3</sup>.

б) Масса узлов крепления считается пропорциональной массе днищ:

$$m_{ук} = \xi_{ук} m_{дн} = (0,16...0,25) \sqrt{K_l p_k} m_{дн}. \quad (2.39)$$

7) Масса топлива

$$m_T = \omega_T \bar{l}_3 d_0^3, \quad (2.40)$$

где  $\omega_T = \bar{e}(1 - \bar{e})\pi\rho_T$ .

Суммируя составляющие массы, находим массу двигательной установки (2.28) и массу РДТТ (2.27).

В отличие от ЖРД масса двигательной установки РДТТ принимается линейно зависящей от массы топлива:

$$m_{д.у} = d_{д.у} m_T^* = d_{д.у} (1 + d_T) m_T.$$

В этом случае полная масса ракеты

$$m_{ст} = m_{п.н} + m_{д.у} + m_{х.от} + m_T^*.$$

Учитывая выражения для составляющих этой зависимости, получаем

$$m_0 + d_{ст} m_T = m_{п.н} + d_{д.у} (1 + d_T) m_T + b_{х.от} m_0 + b_{х.от} d_{дс} m_T + (1 + d_T) m_T.$$

Здесь  $d_T = d_{дс} + d_\Gamma + d_H = 0,013...0,022$ ,  $d_{дс} = 0,003...0,006$ . Примем  $d_T - d_{дс} = 0,01$ .

Тогда приведенное уравнение массовых характеристик ракеты с РДТТ с точностью до малых второго порядка будет иметь следующий вид:

$$\mu_T = \frac{m_T}{m_0} = \frac{1}{D} \left( 1 - \frac{m_{п.н}}{m_0} - b_{х.о} \right), \quad (2.41)$$

где

$$D = 1,01 + d_{д.у};$$

$$d_{д.у} = \frac{1}{\omega_T} (\omega_\Pi + \omega_{тз} + \omega_{бр} + \omega_c) + \frac{1}{\omega_T \bar{l}_3} ((1 + \xi_{ук}) q_{дн} + q_{тз} + q_{бр})$$

В общем случае, если отсутствует термостатирование двигателя, значение относительной толщины свода заряда зависит от способа крепления заряда в двигателе:

$$\bar{e} = 0,5(1 - 1/M_3),$$

где  $M_3 = d_0 / d_{кн}$  — отношение наружного диаметра заряда к диаметру канала. Для зарядов, скрепленных с корпусом камеры,  $\bar{e}$  определяется из условия

допустимой с точки зрения прочности заряда величины деформации  $\bar{\varepsilon}$  на поверхности внутреннего канала.

Принимая для смесевых топлив модуль упругости ( $t = +20^\circ\text{C}$ )  $E = 40$  МПа, коэффициент Пуассона  $\mu = 0,46$  и относительное удлинение  $\bar{\varepsilon} = 0,08$ , ориентировочно можно записать

$$M_3 \leq 20/p_{\text{к max}} \cdot$$

Теперь можно вычислить:

- рабочие запасы топлива  $m_{Ti} = m_{0i}\mu_{Ti}$ ;
- время работы двигателя  $t_{ki} = e_i/u_{\Gamma i}$ ;
- массовые секундные расходы топлива  $\dot{m}_i = m_{Ti}/t_{ki}$ ;
- тягу двигателя на Земле  $P_{01} = \dot{m}_1 J_{\text{уд1}}^0$ ;
- тягу двигателя в пустоте  $P_{0j} = \dot{m}_j J_{\text{удj}}^\infty$ ;
- начальную тяговооруженность

$$n_{01} = \frac{\mu_{T1} J_{\text{уд1}}^0 u_{\Gamma 1}}{g_0 e_1}, \quad n_{0j} = \frac{\mu_{Tj} J_{\text{удj}}^\infty u_{\Gamma j}}{g_0 e_j}, \quad (j = 2, 3, \dots).$$

## Глава 3. БАЛЛИСТИКА

### 3.1. Выбор программы выведения

Примем следующие упрощающие предположения: поле тяготения постоянно ( $g_0$ ); суточное вращение Земли не учитывается; аэродинамические силы пренебрежимо малы по сравнению с силой тяги двигателя; расход топлива можно принять постоянным. Кроме того, можно считать заданными  $\mu_T$ ,  $J_{уд}^\infty$ ,  $n_0$ ,  $\Theta_K$ .

Известно, что при постоянном запасе топлива на борту ракеты скорость в конце активного участка  $V_K$  зависит от программы изменения угла тангажа во время полета  $\mathcal{A}_{пр}(t)$ .

Следовательно, задача отыскания оптимальной программы по тангажу, обеспечивающей максимально возможную скорость  $V_K$ , является типично вариационной задачей при заданных  $\mu_T$ ,  $J_{уд}^\infty$ ,  $n_0$ ,  $\Theta_K$ .

Решая вариационную задачу, устанавливаем, что оптимальная для рассматриваемых условий программа по тангажу предполагает, что угол наклона оси ракеты к горизонту остается постоянным на всем активном участке траектории.

Эта идеальная программа закладывается в основу построения реальных программ движения. Обычно к реальным программам движения баллистических ракет предъявляют следующие требования:

- 1) обеспечение  $V_{K \max}$ ;
- 2) возможность осуществления вертикального старта;
- 3) ограничение перегрузок;
- 4) плавное изменение параметров (существование  $\dot{\mathcal{A}}$  и  $\ddot{\mathcal{A}}$ );
- 5) отсутствие углов атаки при околозвуковых скоростях полета.

К специфическим особенностям выведения баллистических ракет относится и необходимость введения программы разворота по крену с тем, чтобы избавиться от громоздких тяжелых поворотных механизмов на старте. Кроме того, угол рыскания при старте с Земли выдерживается равным нулю, помимо тех случаев, когда надо изменить плоскость стрельбы. Далее, задачи военного применения поставили вопрос о точности стрельбы, который тоже связан с программой выведения. Можно выбрать программу так, чтобы было минимальным рассеивание, а эта программа, вообще говоря, отличается от выбранной по  $L_{\max}$ . Программа, обеспечивающая минимальное рассеивание для одной дальности, не является оптимальной для другой. Для ракет-носителей программа может оптимизироваться и по условию максимума выводимого на орбиту груза.



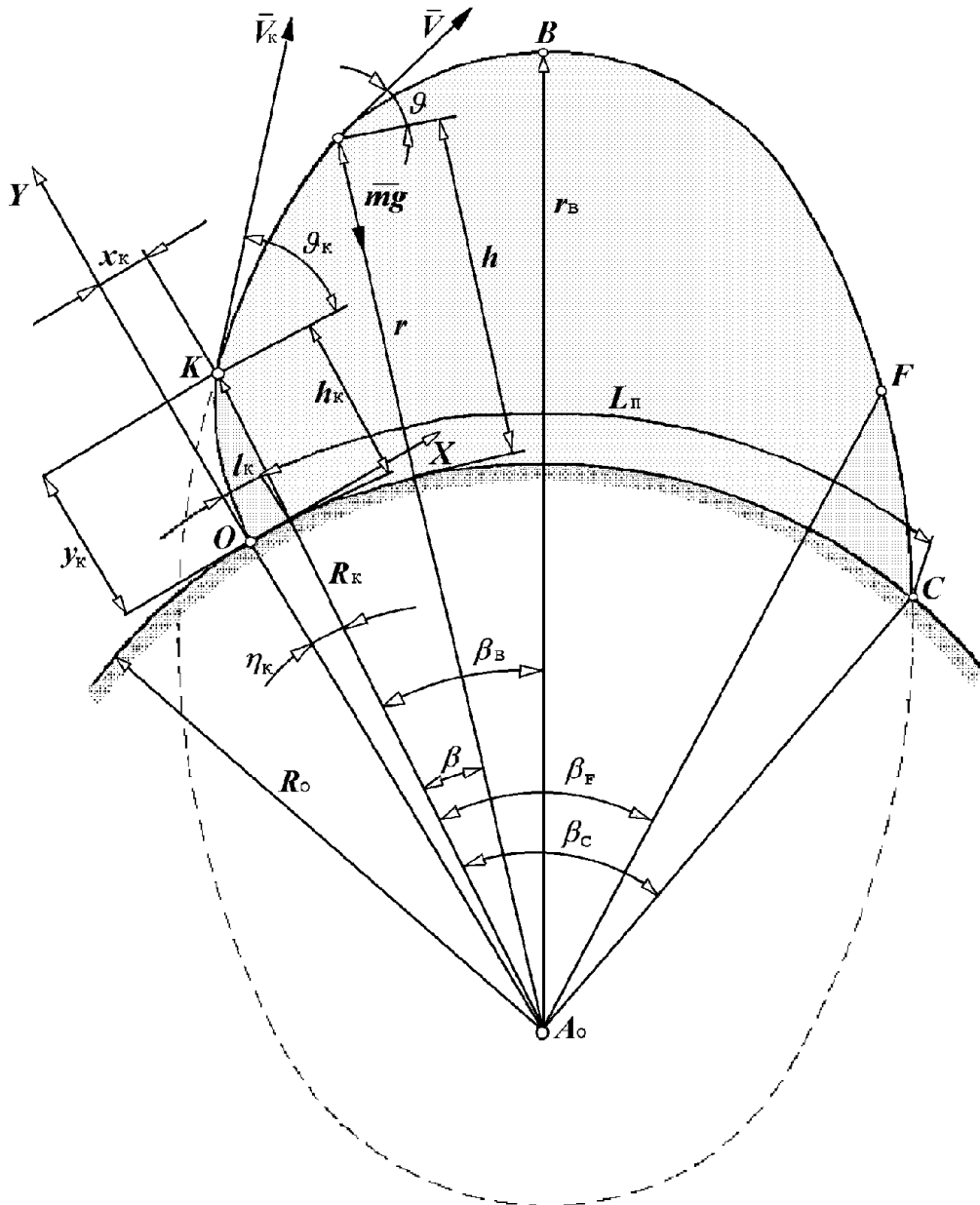


Рис. 3.1. Траектория движения баллистической ракеты

Итак, в общем случае баллистические ракеты стартуют вертикально. Тем самым необходимо, чтобы при  $t = 0$   $\vartheta_{\text{пр}} = 90^\circ$ .

Двигатели должны выйти на режим и должен закончиться разворот по крену. Затягивать этот участок не следует, так как могут возникнуть существенные потери по дальности.

При скоростях, близких к скорости звука ( $M \approx 1$ ), происходит быстрое изменение аэродинамических сил и заметно смещается центр давления. Момент наибольшего скоростного напора примерно соответствует половине времени активного полета первой ступени. В это время возникают большие трудности для автомата стабилизации, и поэтому желательно проходить этот

участок траектории с нулевым углом атаки  $\alpha$ . Кроме того, возможны сильный разогрев и рост нагрузок, если  $\alpha \neq 0$  при ( $M \approx 1$ ).

В дополнение к этим требованиям необходимо еще согласовать кривизну траектории с возможностями системы управления.

Анализ реальных программ движения баллистических ракет позволяет создать приближенные программы, которые используются при решении задач баллистического проектирования управляемых ракет.

В частности, если пренебречь величинами углов атаки (они, как правило, не превышают  $9^\circ$ ) и отсчитывать угол  $\mathcal{Q}$  от местного горизонта (рис. 3.1), то можно получить хорошо согласующуюся с реальными приближенную программу вида

$$\mathcal{Q} = \begin{cases} \pi/2, & 0 \leq \mu_T^* \leq 0,05; \\ 4\left(\frac{\pi}{2} - \mathcal{Q}_K\right)\left(0,55 - \mu_T^*\right)^2 + \mathcal{Q}_K, & 0,05 < \mu_T^* \leq 0,55; \\ \mathcal{Q}_K, & \mu_T^* > 0,55; \end{cases} \quad (3.1)$$

где  $\mu_T^*$  — относительная масса израсходованного топлива, которая связана со временем полета соотношением  $\mu_T^* = \dot{m}t/m_{01}$ .

### 3.2. Баллистический расчет

Траектория полета управляемой баллистической ракеты состоит из активного участка ОК и пассивного участка КС (см. рис. 3.1).

Пассивный участок в свою очередь состоит из участка свободного полета КФ и конечного или атмосферного участка ФС. Движение полезного груза на участке свободного полета совершается под действием только силы притяжения Земли, поскольку на высотах, превышающих 80...100 км, атмосфера практически отсутствует.

На конечном (атмосферном) участке, кроме силы земного тяготения, на полезный груз действуют аэродинамические силы и моменты. Началом атмосферного участка принято считать высоту 80 км над поверхностью Земли.

Если не учитывать действия аэродинамических факторов на атмосферной части пассивного участка, то это приведет к ошибке в определении полной дальности полета, равной примерно 1%. Поэтому при проектно-баллистических расчетах весь пассивный участок траектории рассчитывают как участок свободного полета.

Естественно, при исследовании параметров движения боевого блока на конечном участке необходимо учитывать аэродинамические силы и моменты.

Итак, примем весь пассивный участок за участок свободного полета. При решении частных задач во всех случаях будем полагать известными координаты  $x_K$  и  $y_K$  конца активного участка траектории относительно точки старта:

$$x_k = \int_0^{t_k} V \cos \vartheta dt; \quad y_k = \int_0^{t_k} V \sin \vartheta dt.$$

Будем считать также известными радиус-вектор  $R_k$  и высоту  $h_k$ , так как они легко определяются по формулам

$$x_k = (R_0 + y_k) \operatorname{tg} \eta_k; \quad y_k = R_k \sin \eta_k; \quad h_k = R_k - R_0.$$

При определении расчетных зависимостей для пассивного участка траектории движение полезного груза на нем будем рассматривать в инерциальной системе координат, движущейся поступательно, равномерно и прямолинейно вместе с центром Земли.

Далее, движение полезного груза на участке свободного полета будем рассматривать как движение материальной точки под действием только силы тяжести в стартовой системе координат  $XOY$ , начало которой совпадает с точкой старта, а плоскость  $(X, Y)$  — с плоскостью стрельбы.

Первая частная задача: определение максимальной дальности полета на пассивном участке  $L_{п.маx}$  по известным скорости в конце активного участка  $V_k$  и высоте  $h_k$ .

Задача сводится к отысканию оптимального угла  $\vartheta_k^*$ , обеспечивающего получение максимальной дальности полета на пассивном участке. Для ее решения необходимо найти функциональную зависимость между центральным углом  $\beta$  и углом  $\vartheta_k$ .

Исследуя далее эту зависимость на экстремум по углу  $\vartheta_k$ , найдем искомый угол  $\vartheta_k^*$ :

$$v_k = \frac{V_k^2 (1 + \bar{h}_k)}{g_0 R_0}; \quad \bar{h}_k = \frac{h_k}{R_0}; \quad \operatorname{tg} \vartheta_k^* = \sqrt{\frac{v_k}{2} \frac{2 - (2 + \bar{h}_k) v_k}{(v_k + 2\bar{h}_k)}}. \quad (3.2)$$

Вторая частная задача: определение наименьшей конечной скорости  $V_{k \min}$  по заданным дальности полета на пассивном участке  $L_{п}$  и высоте  $h_k$ .

Задача сводится к исследованию на экстремум зависимости скорости от угла  $\vartheta_k$ . Формальная схема решения этой задачи имеет следующий вид [1]:

$$\beta_c = \frac{L_{п}}{R_0} = \frac{L - l_k}{R_0}; \quad \bar{h}_k = \frac{h_k}{R_0}; \quad \operatorname{tg} 2\vartheta_k = \frac{\sin \beta_c}{(1 + \bar{h}_k) - \cos \beta_c};$$

$$V_{k \min} = 11,2 \sqrt{\frac{1}{1 + \bar{h}_k} \operatorname{tg} \frac{\beta_c}{2} \operatorname{tg} \vartheta_k}. \quad (3.3)$$

Как известно (см. раздел 3.1), управляемые баллистические ракеты одного класса имеют обычно подобные программы движения на активном участке траектории. Это приводит к тому, что величины  $h_k$ ,  $l_k$  и  $\vartheta_k$  для различных ракет с одинаковой полной дальностью полета оказываются примерно

постоянными. При этом следует учитывать, что параметры  $h_k$ ,  $l_k$  и  $\mathcal{G}_k$  и влияют на дальность полета значительно слабее, чем скорость  $V_k$ .

В табл. 3.1 приведены ориентировочные значения  $h_k$ ,  $l_k$  и других параметров для баллистических ракет с различными максимальными дальностями полета  $L$  при начальных тяговооруженностях ступеней ракеты  $n_{0i} = 2$  [1].

Таблица 3.1

Зависимость  $h_k$ ,  $l_k$ ,  $\mathcal{G}_k$ ,  $V_k$  и  $L'_v$  от  $L$

L, тыс.км	1	2	4	6	8	10	12	14
$h_k$ , км	70	90	140	170	200	225	250	270
$l_k$ , км	60	110	195	285	380	480	590	740
$\mathcal{G}_k^*$ , град	41	39	35	31,5	28	25	23	20
$\mathcal{G}_k$ , град	41	39	35	31,5	27	23	19	15
$V_{k \min}$ , м/с	2810	3920	5200	6000	6500	6900	7150	7400
$L'_v$ , $\frac{\text{км}}{\text{м/с}}$	0,67	1,06	1,88	2,90	4,00	5,22	6,62	8,20
$h_{\max}$ , км	260	480	870	1200	1400	1600	1800	1900
$T_{\Pi}$ , мин	8	11	16	21	27	33	39	45

Зависимость коэффициента силы лобового сопротивления от числа Маха при проектных оценках принималась в виде соотношений [2]

$$C_x = \begin{cases} 0,29 & 0 \leq M < 0,800, \\ M - 0,51 & 0,800 \leq M < 1,068, \\ 0,091 + 0,5M^{-1} & M \geq 1,068, \end{cases} \quad (3.4)$$

Кроме того, в табл. 3.1 указаны оптимальные значения углов  $\mathcal{G}_k$ , которые при дальности до 6000 км совпадают с углами  $\mathcal{G}_k^*$ , определяемыми по выражению (3.2). Для межконтинентальных дальностей полета значения углов  $\mathcal{G}_k^*$  превышают значения углов  $\mathcal{G}_k$ . Из-за этого дальность полета снижается, но обеспечивается приемлемое рассеивание точек падения боевых блоков. С уменьшением  $\mathcal{G}_k$  рассеивание точек падения возрастает.

Как показывают расчеты,  $h_k$  и  $l_k$  пропорциональны коэффициенту тяговооруженности. Поэтому  $h_k$  и  $l_k$ , найденные из таблицы, следует умножить на поправочный коэффициент  $K_n = 2/n_{\text{ср}}$ , где  $n_{\text{ср}}$  —

среднеинтегральная величина коэффициента начальной тяговооруженности для всех ступеней. Для двухступенчатых ракет с ЖРД  $n_{\text{ср}}$  близко к  $n_{02}$ . Для ракет с РДТТ в качестве  $n_{\text{ср}}$  можно принять среднеарифметическое значение коэффициентов начальной тяговооруженности ступеней.

Приближенно можно считать:

$$l_{\text{к}} = 0,1L/n_{\text{ср}}; \quad h_{\text{к}} = (40L \cdot 10^{-3} + 100)/n_{\text{ср}}; \quad (3.5)$$

$$\mathcal{G}_{\text{к}} = \begin{cases} 0,7854 - L/22918, & \text{если } L \leq 6000; \\ 0,6545 - L/45837 & \text{если } L > 6000. \end{cases} \quad (3.6)$$

Дальность на участке свободного полета с учетом зависимостей эллиптической теории может быть выражена как

$$L_{\text{п}} = \beta_c R_0,$$

где

$$\text{tg} \frac{\beta_c}{2} = \left( b + \sqrt{b^2 + ac} \right) / a; \quad a = 2(1 + \text{tg}^2 \mathcal{G}_{\text{к}}) - (2 + h_{\text{к}})v_{\text{к}};$$

$$b = v_{\text{к}} \text{tg} \mathcal{G}_{\text{к}}; \quad c = v_{\text{к}} \bar{h}_{\text{к}}.$$

Полная дальность полета

$$L = L_{\text{п}} + l_{\text{к}}.$$

Наконец, в той же таблице помещены значения производных дальности полета на пассивном участке по скорости:  $L'_v = \partial L / \partial V_{\text{к}}$ .

Производная  $L'_v$  характеризует основную часть рассеивания по дальности:

$$\nabla L = L'_v \nabla V. \quad (3.7)$$

Максимальная высота траектории определяется по формуле

$$h_{\text{max}} = r_{\text{в}} - R_0, \quad (3.8)$$

где

$$r_{\text{в}} = \frac{p}{1-e}; \quad p = v_{\text{к}}(R_0 + h_{\text{к}}) \cos^2 \mathcal{G}_{\text{к}};$$

$$e = \sqrt{(1-v_{\text{к}})^2 \cos^2 \mathcal{G}_{\text{к}} + \sin^2 \mathcal{G}_{\text{к}}}; \quad R_0 = 6371 \text{ км.}$$

Время полета до цели

$$T_{\text{п}} = \frac{2(R_0 + h_{\text{к}})}{V_{\text{к}}} \cdot \frac{v_{\text{к}}}{2 - v_{\text{к}}} \left[ \sin \mathcal{G}_{\text{к}} + \frac{1}{\sqrt{(2 - v_{\text{к}})v_{\text{к}}}} \left( \frac{\pi}{2} - \arcsin \frac{1 - v_{\text{к}}}{e} \right) \right].$$

## Глава 4. ПРОЕКТИРОВАНИЕ

### 4. 1. Прямая задача баллистического проектирования аппарата с ЖРД

Пусть, например, требуется определить основные массовые, тяговые и габаритные характеристики аппарата при условии, что исходными данными являются: максимальная дальность  $L_{\max}$ , масса полезной нагрузки  $m_{п.н}$  и состав топлива (прямая задача).

Решение задачи ведется в следующей последовательности:

- выбирают конструктивно-компоновочную схему аппарата и тип двигательной установки;
- определяют основные характеристики топлива;
- выбирают проектные параметры аппарата:  $p_{ki}, p_{ai}, n_{0i}, k_i, d_{01}$
- выбирают программу движения аппарата на активном участке траектории;
- определяют удельные импульсы аппарата;
- проводят приближенное определение относительных масс топлива  $\mu_{Ti}$  ;
- определяют стартовые массы ступеней аппарата;
- определяют тяговые и габаритные характеристики всего аппарата.

При решении прямой задачи баллистического проектирования приходится задаваться рядом значений  $\mu_{Ti}$  и определять соответствующие им дальности полета до тех пор, пока не будет достигнуто удовлетворительное совпадение с заданной дальностью полета.

Чтобы сократить число вариантов расчета, целесообразно находить  $\mu_{Ti}$  методом последовательных приближений.

Для ориентировочной оценки  $\mu_{Ti}$  можно получить ряд рабочих формул. Так, если принять, что удельные импульсы всех ступеней одинаковы, то выражение (1.10) примет вид

$$V_k = J_{\text{уд.ср}} \ln \frac{1}{(1 - \mu_{T1})(1 - \mu_{T2}) \dots (1 - \mu_{Tn})} - \nabla V_{\text{пот}}, \quad (4.1)$$

где  $J_{\text{уд.ср}}$  — среднее значение удельного импульса.

Введем понятие приведенного коэффициента  $\mu_{\text{т.пр}}$ , под которым будем понимать относительную массу топлива эквивалентного одноступенчатого аппарата, имеющего такую же теоретическую скорость полета, как и рассматриваемый многоступенчатый аппарат.

По определению

$$1 - \mu_{\text{т.пр}} = (1 - \mu_{T1})(1 - \mu_{T2}) \dots (1 - \mu_{Tn}).$$

Следовательно,

$$\mu_{\text{т.пр}} = 1 - (1 - \mu_{T1})(1 - \mu_{T2}) \dots (1 - \mu_{Tn}). \quad (4.2)$$

В таком случае формула (4.1) записывается так:

$$V_K = J_{\text{уд.ср}} \ln \frac{1}{1 - \mu_{\text{т.пр}}} - \nabla V_{\text{пот}}. \quad (4.3)$$

Средний удельный импульс для аппарата с ЖРД приближенно составляет [1]

$$J_{\text{уд.ср}} = \frac{1}{2k_s - 1} \left( \frac{J_{\text{уд1}}^0 + J_{\text{уд1}}^\infty}{2} + 2 \sum_{i=2}^{k_s} J_{\text{уд}i}^\infty \right). \quad (4.4)$$

Суммарные потери скорости  $\Delta V_{\text{пот}}$  под действием сил тяжести, аэродинамического сопротивления и противодействия составляют определенную часть идеальной скорости. Можно приближенно принять

$$V_K + \Delta V_{\text{пот}} = K_v V_K, \quad (4.5)$$

где  $K_v$  — коэффициент потерь скорости, зависящий от дальности полета, удельного импульса и начальной тяговооруженности ступеней аппарата.

Для баллистических аппаратов с дальностью полета  $L = 10 \dots 14$  тыс.км коэффициент  $K_v = 1,15 \dots 1,25$ .

Подставляя (4.5) в (4.3) и решая полученное уравнение относительно  $\mu_{\text{т.пр}}$ , получаем

$$\mu_{\text{т.пр}} = 1 - \exp \left( - \frac{K_v V_K}{J_{\text{уд.ср}}} \right). \quad (4.6)$$

Баллистический расчет ведется в предположении, что относительные массы топлива ступеней связаны зависимостями вида (1.72), (1.73). Поэтому уравнение (4.2) можно использовать для определения  $\mu_{\text{т}i}$ . В частности, для двухступенчатого аппарата  $\mu_{\text{т}2} = k_1 \mu_{\text{т}1}$ . Получаем

$$\mu_{\text{т.пр}} = 1 - (1 - \mu_{\text{т}1})(1 - k_1 \mu_{\text{т}1}).$$

или

$$k_1 \mu_{\text{т}1}^2 - (1 - k_1) \mu_{\text{т}1} + \mu_{\text{т.пр}} = 0.$$

Это — квадратное уравнение, из которого следует

$$\mu_{\text{т}1} = \frac{1 + k_1}{2k_1} - \sqrt{\left( \frac{1 + k_1}{2k_1} \right)^2 - \frac{\mu_{\text{т.пр}}}{k_1}}. \quad (4.7)$$

Далее нетрудно найти  $\mu_{\text{т}2}$ , а в общем случае и относительные коэффициенты  $\mu_{\text{т}i}$ .

Чтобы определить стартовые массы аппарата, необходимо воспользоваться зависимостью (2.22), что приводит к следующей формуле:

$$m_{0i} = \frac{m_{0i+1} + 1,078 \bar{\delta} \rho_m \pi d_0^3}{1 - \gamma_{\text{ду}i} n_{0i} 10^{-2} - b_{\text{х.о}i} - D_i \mu_{\text{т}i}}. \quad (4.8)$$

В этом случае расчет ведется методом итераций.

Проиллюстрируем методику приближенного баллистического проектирования аппарата с ЖРД на числовом примере с исходными данными: максимальная дальность полета  $L_{\max} = 11\,000$  км; масса полезной нагрузки  $m_{п.н} = 1500$  кг; топливо: азотный тетраксид (АТ) + несимметричный диметилгидразин (НДМГ).

#### 4.1.1. Выбор конструктивно-компоновочной схемы ракеты

На заданную дальность целесообразно выбрать двухступенчатую ракету с последовательным расположением ступеней (рис. 4.1). Обе ступени выполнены в одном калибре и снабжены двигательными установками замкнутой схемы с качающимися камерами сгорания, которые служат также органами управления полетом.

Топливные отсеки ракеты выполним из алюминий-магниевого сплава по моноблочной схеме в виде единого бака, разделенного промежуточным днищем на бак окислителя и бак горючего. Полезную нагрузку разместим в головном отсеке, представляющем собой ступень разведения боевых блоков.

#### 4.1.2. Определение характеристик топлива

По табл. 1.1 находим:

- стандартный удельный импульс  $J_{уд.ст}^p = 2829$  м/с;
- газовая постоянная  $R_{ст} = 345$  Дж/кг·град;
- показатель адиабаты  $k_{ст} = 1,159$ ;
- температура горения  $T_{ст} = 3423^\circ$  К;
- плотность окислителя  $\rho_{ок} = 1443$  кг/м<sup>3</sup>;
- плотность горючего  $\rho_{г} = 786$  кг/м<sup>3</sup>;
- плотность топлива  $\rho_{т} = 1181$  кг/м<sup>3</sup>;
- коэффициент соотношения расходов окислителя и горючего  $K_m = 2,765$ .

#### 4.1.3. Выбор проектных параметров и программы движения ракеты

В соответствии с рекомендациями, приведенными в разд. 1.4, принимаем следующие величины проектных параметров:

- начальная тяговооруженность первой ступени  $n_{01} = 1,8$ ;
- начальная тяговооруженность второй ступени ракеты  $n_{02} = 1,4$ ;
- давление в камере сгорания двигателя первой ступени  $p_{к1} = 25$  МПа;
- давление в камере сгорания двигателя второй ступени  $p_{к2} = 20$  МПа;
- давление на срезе сопла двигателя первой ступени  $p_{a1} = 0,06$  МПа;



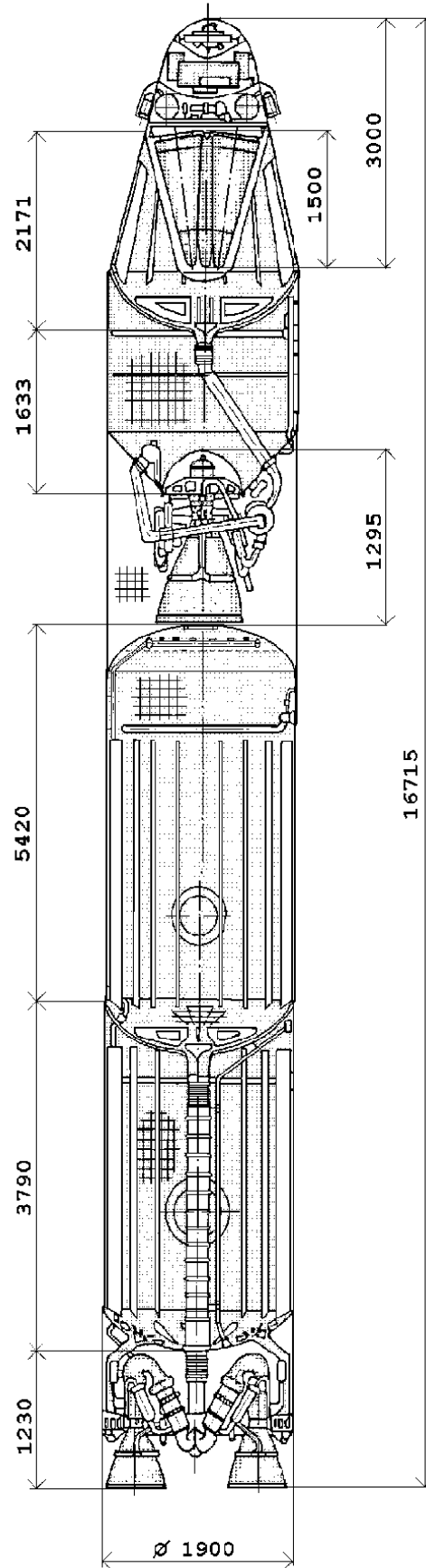


Рис. 4.1. Конструктивно-компоновочная схема двухступенчатой ракеты с ЖРД

- давление на срезе сопла двигателя второй ступени  $p_{a2} = 0,015$  МПа;
- коэффициент соотношения относительных масс топлива  $k_1 = 1,2$ .

При численном интегрировании уравнений движения и определения скорости полета в конце активного участка траектории примем:

- программу движения ракеты на активном участке траектории в виде выражения (3.1);
- угол наклона вектора скорости к местному горизонту в конце активного участка траектории, определяемый с помощью зависимости (3.6);
- аэродинамические формы ракет "тандемной" схемы подобными и характеризующимися некоторым средним законом  $C_x(M)$  (3.4).

#### 4.1.4. Расчет удельных импульсов двигателей

По формуле (1.42) вычислим удельные импульсы первой и второй ступеней ракеты при выбранных давлениях в камерах сгорания и на срезе сопел двигателей для расчетных режимов работы:

$$J_{уд1}^p = 0,96 J_{уд.ст}^p (0,67 - 0,016 p_{к1} + 0,163 p_{к1}^{0,5}) \cdot \left( \frac{(1 - \varepsilon_1^n) p_{к1}^n}{p_{к1}^n - 0,1^n} \right)^{0,5} =$$

$$= 0,96 \cdot 2829 (0,67 - 0,016 \cdot 25 + 0,163 \sqrt{25}) \left( \frac{(1 - 0,4371) 1,5552}{1,5552 - 0,7272} \right)^{0,5} = 3030 \text{ м/с};$$

$$J_{уд2}^p = 0,96 J_{уд.ст}^p (0,67 - 0,016 p_{к2} + 0,163 p_{к2}^{0,5}) \cdot \left( \frac{(1 - \varepsilon_2^n) p_{к2}^n}{p_{к2}^n - 0,1^n} \right)^{0,5} =$$

$$= 0,96 \cdot 2829 (0,67 - 0,016 \cdot 20 + 0,163 \sqrt{20}) \left( \frac{(1 - 0,3726) 1,5084}{1,5084 - 0,7272} \right)^{0,5} = 3225 \text{ м/с};$$

Удельные импульсы двигателей в пустоте определяем по формуле (1.40):

$$J_{уд1}^\infty = J_{уд1}^p + \frac{1}{J_{уд1}^p} RT_{к1} \varepsilon_1^n = 3030 + \frac{345 \cdot 3553 \cdot 0,4371}{3030} = 3207 \text{ м/с};$$

$$J_{уд2}^\infty = J_{уд2}^p + \frac{1}{J_{уд2}^p} RT_{к2} \varepsilon_2^n = 3225 + \frac{345 \cdot 3558 \cdot 0,3726}{3225} = 3366 \text{ м/с}.$$

Удельный импульс на Земле для двигателя первой ступени ракеты вычисляется по формуле (1.41):

$$J_{уд1}^0 = J_{уд1}^\infty - \frac{RT_{к1} \varepsilon_1^n}{J_{уд1}^p} \left( \frac{0,1}{p_{a1}} \right) = 3207 - \frac{345 \cdot 3553 \cdot 0,4371 \cdot 1,635}{3030} = 2918 \text{ м/с}.$$

#### 4.1.5. Определение относительных масс топлива

Для ориентировочного назначения  $\mu_{Ti}$  воспользуемся зависимостью (4.5). Используя рекомендации, выбираем коэффициент потерь скорости, соответствующий заданной дальности полета:  $K_v = 1,2$ .

По табл. 3.1 определяем требуемую скорость в конце активного участка траектории:  $V_k = 7025$  м/с.

По формуле (4.4) находим значение среднего удельного импульса:

$$J_{уд.ср} = \frac{1}{2k_s - 1} \left( \frac{J_{уд1}^0 + J_{уд1}^\infty}{2} + 2J_{уд2}^\infty \right) = \\ = \frac{1}{2 \cdot 2 - 1} \left( \frac{2918 + 3207}{2} + 2 \cdot 3366 \right) = 3265 \text{ м/с.}$$

Наконец, по формуле (4.6) определяем  $\mu_{т.пр}$ :

$$\mu_{т.пр} = 1 - \exp\left(-\frac{K_v V_k}{J_{уд.ср}}\right) = 1 - \exp\left(-\frac{1,2 \cdot 7025}{3265}\right) = 0,9244.$$

Решая квадратное уравнение вида (4.7) при  $k_1 = 1,2$ , получаем

$$\mu_{т1} = \frac{1 + 1,2}{2 \cdot 1,2} - \sqrt{\left(\frac{1 + 1,2}{2 \cdot 1,2}\right)^2 - \frac{0,9244}{1,2}} = 0,6521.$$

Тогда  $\mu_{т2} = k_1 \mu_{т1} = 1,2 \cdot 0,6521 = 0,7826$ .

#### 4.1.6. Массовые характеристики ракеты

Для определения стартовых масс ступеней можно воспользоваться методом итераций и зависимостью (4.8). Однако задача может решаться проще, если задать соотношение стартовых масс. Пусть  $m_{02}/m_{01} = 0,275$ . Будем полагать, что относительная длина ракеты  $\bar{l}_p = 10$ , а средняя плотность ракеты  $\rho_{ср} = 800$  кг/м<sup>3</sup>.

Вначале предположим, что стартовая масса ракеты  $m_{01} = 40$  т. В этом случае диаметр корпуса ракеты

$$d_{01} = \sqrt[3]{\frac{4m_{01}}{\pi \bar{l}_p \rho_{ср}}} = \sqrt[3]{\frac{4 \cdot 40000}{\pi \cdot 10} \cdot 800} = 1,85 \text{ м.}$$

Выбираем  $d_{01} = 1,9$  м. Далее получаем:  $P_{01} = 706$  кН;  $\gamma_{д.у1} = 1,3$ ;  $D_1 = 1,0442$ ;  $m_{02} = 11000$  кг;  $P_{02} = 151$  кН;  $\gamma_{д.у2} = 1,12$ ;  $D_2 = 1,0442$ .

По формуле (2.23) находим:

$$\mu_{т1} = \frac{1}{D_1} \left( 1 - \frac{m_{02} + 1,078 \bar{\delta} \rho_M \pi d_0^3}{m_{01}} - \gamma_{д.у1} n_{01} 10^{-2} - b_{х.о} \right) =$$

$$= \frac{1}{1,0442} \left( 1 - \frac{11000 + 188}{40000} - 1,3 \cdot 1,8 \cdot 10^{-2} - 0,016 \right) = 0,6521;$$

$$\mu_{T2} = \frac{1}{D_2} \left( 1 - \frac{m_{п.н} + 1,078 \bar{\delta} \rho_M \pi d_0^3}{m_{02}} - \gamma_{д.у2} n_{02} 10^{-2} - b_{х.о} \right) =$$

$$= \frac{1}{1,0442} \left( 1 - \frac{1500 + 188}{11000} - 1,12 \cdot 1,4 \cdot 10^{-2} - 0,016 \right) = 0,7804.$$

Следовательно,  $\mu_{T.пр} = 0,9234$ . Это значение меньше заданного  $\mu_{T.пр} = 0,9244$  на 0,001.

Предположим теперь, что стартовая масса ракеты  $m_{01} = 50$  т. В этом случае диаметр корпуса ракеты

$$d_{01} = \sqrt[3]{\frac{4m_{01}}{\pi \bar{l}_p \rho_{ср}}} = \sqrt[3]{\frac{4 \cdot 50000}{3,14 \cdot 10 \cdot 800}} = 1,997 \text{ м.}$$

Выбираем  $d_{01} = 1,9$  м. Далее получаем:  $P_{01} = 883$  кН;  $\gamma_{д.у1} = 1,35$ ;  $D_1 = 1,0442$ ;  $m_{02} = 13750$  кг;  $P_{02} = 189$  кН;  $\gamma_{д.у2} = 1,085$ ;  $D_2 = 1,0442$ .

По формуле (2.23) находим:

$$\mu_{T1} = \frac{1}{1,0442} \left( 1 - \frac{13750 + 188}{50000} - 1,35 \cdot 1,8 \cdot 10^{-2} - 0,016 \right) = 0,6521;$$

$$\mu_{T2} = \frac{1}{1,0442} \left( 1 - \frac{1500 + 188}{13750} - 1,085 \cdot 1,4 \cdot 10^{-2} - 0,016 \right) = 0,8102.$$

Следовательно,  $\mu_{T.пр} = 0,934$ . Это значение больше заданного  $\mu_{T.пр} = 0,9244$  на 0,0096.

Методом последовательных приближений находим:  $m_{01} = 40,6$  т;  
 $m_{02} = 11,165$  т.

Напомним, что при вычислении относительных масс двухкамерных двигательных установок значения  $\gamma_{д.уi}$  умножаются на коэффициент, равный 1,1.

Определим теперь начальную поперечную нагрузку на мидель ракеты:

$$P_{M1} = \frac{4m_{01}}{\pi d_{01}^2} = \frac{4 \cdot 40600}{3,14 \cdot 1,9^2} = 14320 \text{ кг/м}^2.$$

Итак, проектируемая ракета с ЖРД имеет следующие основные массовые характеристики:

- стартовая масса первой ступени  $m_{01} = 40\ 600$  кг;
- стартовая масса второй ступени  $m_{02} = 11\ 165$  кг;
- масса разгонного блока первой ступени  $m_{01}^* = m_{01} - m_{02} = 29\ 435$  кг;
- масса разгонного блока второй ступени  $m_{02}^* = m_{02} - m_{п.н} = 9665$  кг;
- масса топлива первой ступени  $m_{T1} = \mu_{T1} m_{01} = 26\ 477$  кг;

- масса топлива второй ступени  $m_{Т2} = \mu_{Т2}m_{02} = 8738$  кг;
- масса конструкции ракеты с полезной нагрузкой и остатками топлива  

$$m_k = m_{01} - m_{Т1} - m_{Т2} = 5385$$
 кг;
- масса "сухой" ракеты  $[m_k - (d_T - d_{дс})(m_{Т1} + m_{Т2})] = 4892$  кг.

#### 4.1.7. Геометрические характеристики ракеты

Калибр ракеты  $d_0 = 1,9$  м.

Двухкамерная двигательная установка первой ступени:

- диаметр критического сечения сопла камеры сгорания  $d_{кр1} = 0,105$  м;
- диаметр выходного сечения сопла камеры сгорания  $d_{a1} = d_{кр1}\sqrt{f_{a1}} = 0,671$  м;
- диаметр камеры сгорания  $d_{к1} = 2d_{кр1} = 0,21$  м;
- длина камеры сгорания  $l_{к1} = l_{к.пр1}/4 = 0,5$  м;
- длина сопла  $l_{с1} = d_{a1} = 0,671$  м;
- длина двигательной установки  $l_{дв1} = 1,05(l_{к1} + l_{с1}) = 1,23$  м.

Топливный отсек первой ступени:

- длина бака горючего  $l_{б.г1} = 3,79$  м;
- длина бака окислителя  $l_{б.о1} = 5,42$  м;
- длина топливного отсека  $l_{т.о1} = l_{б.г1} + l_{б.о1} = 9,21$  м.

Однокамерная двигательная установка второй ступени:

- диаметр критического сечения сопла камеры сгорания  $d_{кр2} = 0,071$  м;
- диаметр выходного сечения сопла камеры сгорания  $d_{a2} = d_{кр2}\sqrt{f_{a2}} = 0,733$  м;
- диаметр камеры сгорания  $d_{к2} = 2d_{кр2} = 0,143$  м;
- длина камеры сгорания  $l_{к2} = l_{к.пр2}/4 = 0,5$  м;
- длина сопла  $l_{с2} = d_{a2} = 0,733$  м;
- длина двигательной установки  $l_{дв2} = 1,05(l_{к2} + l_{с2}) = 1,295$  м.

Топливный отсек второй ступени:

- длина бака горючего  $l_{б.г2} = 1,633$  м;
- длина бака окислителя  $l_{б.о2} = 2,171$  м;
- длина топливного отсека  $l_{т.о2} = l_{б.г2} + l_{б.о2} = 3,804$  м.

Длина ступени разведения боевых блоков (отсека с полезной нагрузкой) составляет  $l_{с.р} = 2l_{б.б} = 3,0$  м.

Полная длина ракеты (см. рис. 4.1)  $l_p = l_{дв1} + l_{т.о1} + 0,75l_{дв2} + l_{т.о2} + 0,5l_{с.р} = 16,715$  м.

#### 4.1.8. Тяговые характеристики ракеты

Тяга двигателя:

- первой ступени (на Земле)  $P_{01} = n_{01}m_{01}g_0 = 717$  кН;

- второй ступени (в пустоте)  $P_{02} = n_{02}m_{02}g_0 = 153,3$  кН;

Секундный массовый расход:

- топлива двигателя первой ступени  $\dot{m}_1 = P_{01}/J_{уд1}^0 = 245,7$  кг/с;

- топлива двигателя второй ступени  $\dot{m}_2 = P_{02}/J_{уд2}^\infty = 45,6$  кг/с;

Время работы двигателя:

- первой ступени  $t_{к1} = m_{т1}/\dot{m}_1 = 107,8$  с;

- второй ступени  $t_{к2} = m_{т2}/\dot{m}_2 = 192$  с.

#### 4.2. Прямая задача баллистического проектирования аппарата с РДТТ

Методы и последовательность баллистического проектирования аппарата с РДТТ принципиально такие же, как и для аппаратов с ЖРД. Имеются отличия лишь в методике выбора проектных параметров и анализа масс аппарата. В частности, тяговооруженности ступеней аппарата с РДТТ не являются проектными параметрами и определяются в зависимости от типа топлива, давлений в камерах сгорания и на срезах сопел РДТТ и относительных длин зарядов.

Приближенное баллистическое проектирование аппарата с РДТТ ведется в такой последовательности:

- выбирают конструктивно-компоновочную схему;
- определяют основные характеристики топлива;
- выбирают проектные параметры аппарата:  $p_{ki}, p_{ai}, k_i, d_0$ ;
- выбирают программу движения аппарата на активном участке траектории;
- определяют удельные импульсы аппарата;
- проводят приближенное определение относительных масс топлива  $\mu_{Ti}$ ;
- определяют стартовые массы ступеней аппарата;
- определяют тяговые и габаритные характеристики всего аппарата.

Как и при проектировании аппаратов с ЖРД, в заданном случае можно воспользоваться понятием приведенного значения относительной массы топлива  $\mu_{т.пр}$  такого, что

$$\mu_{т.пр} = 1 - (1 - \mu_{т1})(1 - \mu_{т2}) \dots (1 - \mu_{тn}). \quad (4.9)$$

Это позволяет записать формулу для определения скорости в конце активного участка траектории следующим образом:

$$K_v V_k = J_{уд.ср} \ln \frac{1}{1 - \mu_{т.пр}}. \quad (4.10)$$

Для баллистических аппаратов с дальностью полета  $L = 10 \dots 14$  тыс. км коэффициент  $K_v = 1,15 \dots 1,25$ .

Средний удельный импульс для аппарата с РДТТ приближенно определяется зависимостью:

$$J_{уд.ср} = \frac{1}{k_s} \left( \frac{J_{уд1}^0 + J_{уд1}^\infty}{2} + \sum_{i=2}^{k_s} J_{удi}^\infty \right). \quad (4.11)$$

Уравнение (4.10) может использоваться для определения  $\mu_{т.пр}$ .

Если предположить, что для аппаратов с РДТТ справедливо соотношение (1.74), то из равенства (4.9) нетрудно определить  $\mu_{Ti}$ :

$$\mu_{Ti} = 1 - (1 - \mu_{т.пр})^{1/n}, \quad i = 1, 2, 3, \dots \quad (4.12)$$

Поскольку в данном случае речь идет о приближенном баллистическом проектировании, при определении стартовых масс аппарата можно воспользоваться зависимостью (2.41). Это приводит к следующей формуле:

$$m_{0i} = \frac{m_{0i+1}}{1 - b_{x,oi} - D_i \mu_{Ti}}. \quad (4.13)$$

Проиллюстрируем методику приближенного проектирования аппарата с РДТТ на числовом примере с исходными данными:

- максимальная дальность полета  $L_{max} = 10\,000$  км;
- масса полезной нагрузки  $m_{п.н} = 620$  кг;
- топливо полиуретановое.

#### 4.2.1. Выбор конструктивно-компоновочной схемы ракеты

Останавливаем выбор на трехступенчатой ракете с последовательным соединением ступеней, каждая из которых выполнена в одном калибре по схеме ракеты "Трайидент" (рис. 4.2). Первая и вторая ступени имеют моноблочную конструкцию. Ступени соединены цилиндрическими переходниками. В передней части ракеты вокруг РДТТ третьей ступени располагаются боевые блоки и система их разведения.

Двигатели всех ступеней имеют центральное частично утопленное поворотное сопло, на верхних ступенях для сокращения длины переходных отсеков сопла выполнены складными. С помощью поворотного сопла обеспечивается управление по тангажу и рысканию. Для управления по крену используются дополнительные ракетные двигатели.

Двигатели всех ступеней работают до полного выгорания топлива. Точность стрельбы при этом обеспечивается текущей корректировкой траектории при помощи бортового вычислительного комплекса, прогнозирующего точность попадания.

Принимаем, что каждый заряд имеет центральный канал и четыре дополнительные щели, обращенные к заднему днищу. Заряд скреплен с корпусом клеящим составом, задний торец заряда покрыт бронировкой.

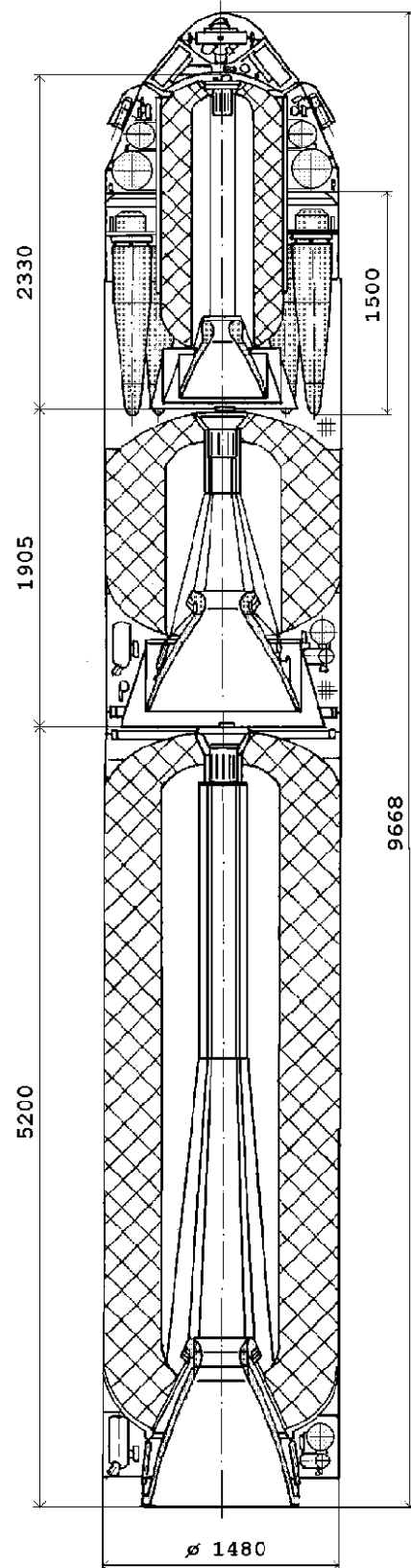


Рис. 4.2. Конструктивно-компоновочная схема трехступенчатой ракеты с РДТТ



#### 4.2.2. Определение характеристик топлива

По табл. 1.2 находим:

- стандартный удельный импульс  $J_{уд.ст}^p = 2460$  м/с;
- газовая постоянная  $R_{ст} = 290$  Дж/кг·град;
- показатель адиабаты  $k_{ст} = 1,16$ ;
- температура горения  $T_{ст} = 3300^\circ$  К;
- плотность топлива  $\rho_T = 1800$  кг/м<sup>3</sup>;
- скорость горения топлива  $u_T = 5,75 p_K^{0,4}$  мм/с.

#### 4.2.3. Выбор проектных параметров и программы движения ракеты

В соответствии с рекомендациями, сделанными в разделе 1.4, выбираем следующие величины проектных параметров ракеты:

- давление в камере сгорания двигателя первой ступени  $p_{к1} = 9$  МПа;
- давление в камере сгорания двигателя второй ступени  $p_{к2} = 8$  МПа;
- давление в камере сгорания двигателя третьей ступени  $p_{к3} = 7$  МПа;
- давление на срезе сопла двигателя первой ступени  $p_{а1} = 0,06$  МПа;
- давление на срезе сопла двигателя второй ступени  $p_{а2} = 0,015$  МПа;
- давление на срезе сопла двигателя третьей ступени  $p_{а3} = 0,008$  МПа;
- коэффициент соотношения относительных масс топлива ступеней  $k_1 = k_2 = 1$ .

Для определения еще одного проектного параметра  $d_0$  необходимо предварительно рассчитать массу топлива, скорость горения топлива  $u_T$  при выбранном в камере сгорания давлении  $p_K$  и относительную толщину свода горения  $\bar{e}$ .

Программу движения ракеты на активном участке траектории выберем в виде (3.1). Угол наклона вектора скорости к местному горизонту в конце активного участка траектории определим с помощью зависимости (3.6). Аэродинамические формы ракеты охарактеризуем некоторым средним законом  $C_x(M)$  (3.4).

#### 4.2.4. Расчет удельных импульсов двигателей

По формуле (1.43) вычислим удельные импульсы двигателей при выбранных давлениях в камерах сгорания и на срезе сопел двигателей для расчетных режимов работы:

$$\begin{aligned}
J_{уд1}^p &= 0,96J_{уд.ст}^p + 190,3 + 76p_{к1} - 3,058p_{к1}^2 - 7000p_{a1} + 25484p_{a1}^2, = \\
&= 0,96 \cdot 2460 + 190,3 + 76 \cdot 9 - 3,058 \cdot 81 - 7000 \cdot 0,06 + 25484 \cdot 0,0036 = 2660 \text{ м/с}; \\
J_{уд2}^p &= 0,96J_{уд.ст}^p + 190,3 + 76p_{к2} - 3,058p_{к2}^2 - 7000p_{a2} + 25484p_{a2}^2, = \\
&= 0,96 \cdot 2460 + 190,3 + 76 \cdot 8 - 3,058 \cdot 64 - 7000 \cdot 0,015 + 25484 \cdot 0,000225 = 2865 \text{ м/с}; \\
J_{уд3}^p &= 0,96J_{уд.ст}^p + 190,3 + 76p_{к3} - 3,058p_{к3}^2 - 7000p_{a3} + 25484p_{a3}^2, = \\
&= 0,96 \cdot 2460 + 190,3 + 76 \cdot 7 - 3,058 \cdot 49 - 7000 \cdot 0,008 + 25484 \cdot 0,000064 = 2880 \text{ м/с};
\end{aligned}$$

Температуру горения рассчитывают по формуле (1.45):

$$T_{ки} = T_{ст} + 11,42(p_{ки} - 3,923), \quad (i=1, 2, 3).$$

Удельные импульсы в пустоте определяем по формуле (1.40):

$$\begin{aligned}
J_{уд1}^\infty &= J_{уд1}^p + \frac{RT_{к1}}{J_{уд1}^p} \left( \frac{p_{a1}}{p_{к1}} \right)^{\frac{k-1}{k}} = 2660 + \frac{290 \cdot 3358}{2660} \left( \frac{0,06}{9} \right)^{1,16} = 2844 \text{ м/с}; \\
J_{уд2}^\infty &= J_{уд2}^p + \frac{RT_{к2}}{J_{уд2}^p} \left( \frac{p_{a2}}{p_{к2}} \right)^{\frac{k-1}{k}} = 2865 + \frac{290 \cdot 3347}{2865} \left( \frac{0,015}{8} \right)^{1,16} = 3008 \text{ м/с}; \\
J_{уд3}^\infty &= J_{уд3}^p + \frac{RT_{к3}}{J_{уд3}^p} \left( \frac{p_{a3}}{p_{к3}} \right)^{\frac{k-1}{k}} = 2880 + \frac{290 \cdot 3335}{2880} \left( \frac{0,008}{7} \right)^{1,16} = 3012 \text{ м/с};
\end{aligned}$$

Удельный импульс на Земле для двигателя первой ступени ракеты вычисляют по формуле (1.41):

$$\begin{aligned}
J_{уд1}^0 &= J_{уд1}^\infty - \frac{RT_{к1}}{J_{уд1}^p} \left( \frac{p_{a1}}{p_{к1}} \right)^{\frac{k-1}{k}} \left( \frac{0,1}{p_{a1}} \right) = \\
&= 2844 - \frac{290 \cdot 3358}{2660} \left( \frac{0,06}{9} \right)^{1,16} \left( \frac{0,1}{0,06} \right) = 2544 \text{ м/с}.
\end{aligned}$$

#### 4.2.5. Определение относительных масс топлива

Для ориентировочного назначения  $\mu_{Ti}$  воспользуемся зависимостью (4.12).

Используя рекомендации, выбираем коэффициент потерь скорости, соответствующий заданной дальности полета,  $K_v = 1,16$ .

По табл. 3.1 определяем требуемую скорость в конце активного участка траектории:  $V_k = 6900 \text{ м/с}$ .

По формуле (4.11) находим значение среднего удельного импульса:

$$J_{\text{уд.ср}} = \frac{1}{k_s} \left( \frac{J_{\text{уд}1}^0 + J_{\text{уд}1}^\infty}{2} + \sum_{i=2}^{k_s} J_{\text{уд}i}^\infty \right) =$$

$$= \frac{1}{3} \left( \frac{2544 + 2844}{2} + 3008 + 3012 \right) = 2905 \text{ м/с.}$$

Теперь, принимая во внимание, что  $\mu_{T1} = \mu_{T2} = \mu_{T3}$ , по формулам (4.10), (4.12) определяем относительные массы топлива ступеней ракеты:

$$\mu_{Ti} = 1 - \exp\left(-\frac{K_v V_k}{3J_{\text{уд.ср}}}\right) = 1 - \exp\left(-\frac{1,16 \cdot 6900}{3 \cdot 2905}\right) = 0,6007.$$

Зададимся величиной начальной поперечной нагрузки на мидель ракеты:

$$P_M = \frac{4m_{01}}{\pi d_{01}^2} = 12000 \text{ кг/м}^2.$$

Используя эмпирическую зависимость

$$d_{01} = 0,54 \sqrt[3]{m_{01}}$$

где  $m_{01}$  берется в тоннах, определяем ориентировочное значение калибра ракеты:

$$d_{01} = \frac{0,54^3 \pi P_M}{4} = \frac{0,1575 \cdot 3,14 \cdot 12}{4} = 1,4833 \text{ м.}$$

Выберем калибр ракеты  $d_0 = 1,48$  м. Калибр двигателя третьей ступени примем равным 0,71 м, т.е.  $d_{\text{одв}3} = 0,71$  м.

#### 4.2.6. Массовые характеристики ракеты

Для расчета параметров ракеты понадобятся характеристики материалов. Выберем для изготовления корпусов двигателей конструкционный стеклопластик с пределом прочности  $\sigma_B = 1100$  Мпа и плотностью  $\rho_M = 2050$  кг/м<sup>3</sup>. Сопла будем изготавливать из титанового сплава с плотностью  $\rho_C = 4700$  кг/м<sup>3</sup>. Для защиты от тепловых воздействий воспользуемся ТЗП на основе совмещенного связующего с  $\rho_{\text{ТЗП}} = 1600$  кг/м<sup>3</sup>. Для бронировки зарядов выберем покрытие на основе феноло-формальдигидной смолы высокой плотности с  $\rho_{\text{бр}} = 1300$  кг/м<sup>3</sup>.

Необходимые вычисления выполним методом последовательных приближений. Подробный расчет коэффициентов массового уравнения (4.13) приведем только для третьей ступени. Все результаты расчета отражены в табл. 4.1.

Напомним, что калибр двигателя третьей ступени был принят  $d_{\text{одв}3} = 0,71$  м.

1. Относительная масса цилиндрической части камеры сгорания

$$\omega_{\text{ц}} = 1,2 \frac{1,2\pi\rho_M}{2\sigma_B} p_{\text{к}3} = 1,44 \frac{3,14 \cdot 2050}{2 \cdot 1100} \cdot 7 = 30 \text{ кг/м}^3.$$

2. Относительная масса переднего и заднего днищ

$$q_{\text{дн}} = \omega_{\text{ц}}/2 = 15 \text{ кг/м}^3.$$

3. Относительные массы тепловой защиты:

$$q_{\text{тз}} = \frac{0,5\pi}{d_{\text{одвз}}} \sqrt{\frac{e_3 a_{\text{тз}}}{u_{\text{тз}}}} \rho_{\text{тзп}} = \omega_{\text{тз}} = \frac{0,5 \cdot 3,14}{0,71} \sqrt{\frac{280 \cdot 10^{-6}}{12,52}} \cdot 1600 = 17 \text{ кг/м}.$$

4. Относительные массы бронировки заряда:

$$q_{\text{бр}} = -0,11 \frac{\pi 0,1 \rho_{\text{бр}}}{2u_{\text{тз}}} = -0,11 \cdot \frac{3,14 \cdot 0,1 \cdot 1300}{2 \cdot 12,52} = -1,8 \text{ кг/м}^3,$$

Таблица 4.1

Результаты расчета параметров ракеты

Параметр	N ступени		
	I	II	III
$\bar{l}_3$	2,7	0,9	2,5
$\omega_{\text{ц}}, \text{ кг/м}^3$	38	34	30
$q_{\text{дн}}, \text{ кг/м}^3$	19	17	15
$u_{\text{т}}, \text{ мм/с}$	13,85	13,21	12,52
$\bar{e}$	0,4	0,4	0,4
Принимаемое $d_0, \text{ м}$	1,48	1,48	0,71
$e, \text{ мм}$	592	592	284
$q_{\text{тз}}, \text{ кг/м}^3$	11	11,5	17
$\omega_{\text{тз}}, \text{ кг/м}^3$	11	11,5	17
$q_{\text{бр}}, \text{ кг/м}^3$	-1,6	-1,7	-1,8
$\omega_{\text{бр}}, \text{ кг/м}^3$	8,9	9,3	9,8
$f_a$	18	49	74
$\omega_{\text{с}}, \text{ кг/м}^3$	19	58	95
$1 + \xi_{\text{ук}}$	1,6	1,57	1,53
$\omega_{\text{т}}, \text{ кг/м}^3$	1357	1357	1357
$d_{\text{д.у}}$	0,07	0,113	0,123
$D$	1,08	1,123	1,133
$\mu_{\text{т}}$	0,6007	0,6007	0,6007
$m_0, \text{ м}$	19705	6606	2044
Полученное $d_0, \text{ м}$	1,478	1,481	0,713
$J_{\text{уд}}^0, \text{ м/с}$	2544	—	—
$J_{\text{уд}}^{\infty}, \text{ м/с}$	2844	3008	3012
$n_0$	3,65	4,1	8,14

$$\omega_{\text{бр}} = 0,6 \frac{\pi 0,1 \rho_{\text{бр}}}{2u_{\text{ТЗ}}} = 0,6 \cdot \frac{3,14 \cdot 0,1 \cdot 1300}{2 \cdot 12,52} = 9,8 \text{ кг/м}^3.$$

5. Относительная масса сопла

$$\omega_{\text{с}} = \frac{\pi(1-\bar{e})u_{\text{ТЗ}}\rho_{\text{ТЗ}}\sqrt{RT_{\text{КЗ}}}}{0,98K_0p_{\text{КЗ}}10^6 \sin 20^\circ} (f_{\text{аЗ}} - 1)(\bar{\delta}_{\text{с}}\rho_{\text{с}} + \bar{\delta}_{\text{ТЗ}}\rho_{\text{ТЗП}});$$

Здесь

$$f_{\text{аЗ}} = \frac{\left(\frac{2}{k+1}\right)^{\frac{k+1}{2(k-1)}} \sqrt{\frac{k-1}{2}}}{\sqrt{\left(\frac{p_{\text{аЗ}}}{p_{\text{КЗ}}}\right)^{\frac{2}{k}} - \left(\frac{p_{\text{аЗ}}}{p_{\text{КЗ}}}\right)^{\frac{k+1}{k}}}} = \frac{\left(\frac{2}{2,16}\right)^{\frac{2,16}{2 \cdot 0,16}} \sqrt{\frac{0,16}{2}}}{\sqrt{\left(\frac{0,008}{7}\right)^{\frac{2}{1,16}} - \left(\frac{0,008}{7}\right)^{\frac{2,16}{1,16}}} = 74.$$

Следовательно,

$$\omega_{\text{с}} = \frac{1,885 \cdot 12,52 \cdot 10^{-3} \cdot 1800 \cdot \sqrt{290 \cdot 3335}}{0,6407 \cdot 7 \cdot 10^6 \cdot 0,342} (74 - 1) \times \\ \times (6 \cdot 10^{-3} \cdot 4700 + 12 \cdot 10^{-3} \cdot 1600) = 95 \text{ кг/м}^3.$$

6. Коэффициент относительной массы узлов крепления

$$\xi_{\text{ук}} = 0,2\sqrt{p_{\text{КЗ}}} = 0,2\sqrt{7} = 0,53.$$

7. Относительная масса топлива

$$\omega_{\text{ТЗ}} = \bar{e}_3(1-\bar{e}_3)\pi \rho_{\text{Т}} = 0,4 \cdot (1-0,4) \cdot 3,14 \cdot 1800 = 1357 \text{ кг/м}^3.$$

8. Коэффициент относительной массы двигательной установки

$$d_{\text{д.уЗ}} = \frac{1}{\omega_{\text{ТЗ}}} (\omega_{\text{ц}} + \omega_{\text{ТЗ}} + \omega_{\text{бр}} + \omega_{\text{с}}) + \frac{1}{\omega_{\text{ТЗ}}\bar{l}_{33}} ((1 + \xi_{\text{ук}})q_{\text{дн}} + q_{\text{ТЗ}} + q_{\text{бр}}) = \\ = \frac{1}{1357} (30 + 17 + 9,8 + 95) + \frac{1}{1357\bar{l}_{33}} [(1 + 0,53) \cdot 15 + 17 - 1,8] = \\ = 0,11186 + \frac{1}{\bar{l}_{33}} 0,02811.$$

9. Коэффициент уравнения масс (4.13):

$$D_3 = 1,01 + d_{\text{д.уЗ}} = 1,12186 + \frac{1}{\bar{l}_{33}} 0,02811.$$

10. Стартовая масса третьей ступени

$$m_{03} = \frac{m_{\text{ТЗ}}}{\mu_{\text{ТЗ}}} = \frac{\omega_{\text{Т}}\bar{l}_{33}d_{\text{одвЗ}}^3}{\mu_{\text{ТЗ}}} = \frac{m_{\text{п.н}}}{1 - b_{\text{х.оЗ}} - D_3\mu_{\text{ТЗ}}},$$

или

$$\frac{1357 \cdot 0,71^3}{0,6007} = \frac{620}{(1 - 0,016 - 0,6007 \cdot 1,12186)\bar{l}_{33} - 0,6007 \cdot 0,02811}.$$

Отсюда  $\bar{l}_{33} = 2,529$ .

Следовательно,

$$m_{03} = \frac{1357 \cdot 0,71^3 \cdot 2,529}{0,6007} = 2044 \text{ кг.}$$

Дальнейших приближений можно не проводить, если выполняется условие  $\bar{e} \leq 0,5(1 - 1,15\bar{d}_{кр})$ , где  $\bar{d}_{кр} = d_{кр}/d_0$ .

В данном случае при  $\bar{e}_3 = 0,4$

$$\bar{d}_{кр3}^2 = \frac{4 \cdot 0,6 \cdot 2,53 \cdot 12,52 \cdot 10^{-3} \cdot 1,8 \cdot 10^3 \sqrt{290 \cdot 3335}}{0,98 \cdot 0,6407 \cdot 7 \cdot 10^6} = 0,0306,$$

т.е.  $\bar{d}_{кр} = 0,175$ ; и необходимое условие выполняется.

#### 4.2.7. Геометрические характеристики ракеты

Геометрические характеристики ракеты (см. рис. 4.2) приведены в табл. 4.2. Результаты получены по формулам (2.6), (2.7).

Как видно, диаметр внутреннего канала заряда  $d_{кн}$  несколько превышает диаметр критического сечения сопла  $d_{кр}$ , что предотвращает возникновение чрезмерно больших скоростей движения газа в канале заряда.

Коэффициент укорочения профиля сопла при вычислении  $l_a$  принимается равным 0,5, а коэффициент утопленности принимается равным 0,5; 0,4; и 0,3 от  $l_a$  соответственно у первой, второй и третьей ступеней.

При вычислении длины двигателя второй и третьей ступеней учтено, что вылет складных сопел двигателей составляет половину  $l_{с2}$  и треть  $l_{с3}$  соответственно.

Полная длина ракеты (см.рис. 4.2)

$$l_p = l_{дв1} + l_{дв2} + 1,1l_{дв3} = 5,2 + 1,905 + 1,1 \cdot 2,33 = 9,668 \text{ м.}$$

#### 4.2.8. Тяговые характеристики ракеты

Время работы двигателя:

- первой ступени  $t_{к1} = e_1/u_{Г1} = 592 / 13,85 = 42,74 \text{ с;}$

- второй ступени  $t_{к2} = e_2/u_{Г2} = 592 / 13,21 = 44,8 \text{ с;}$

- третьей ступени  $t_{к3} = e_3/u_{Г3} = 284 / 12,52 = 22,7 \text{ с.}$

Секундный массовый расход:

- первой ступени  $\dot{m}_1 = m_{Т1}/t_{к1} = 11836 / 42,7 = 277 \text{ кг/с;}$

- второй ступени  $\dot{m}_2 = m_{Т2}/t_{к2} = 3968 / 44,8 = 89 \text{ кг/с;}$

- третьей ступени  $\dot{m}_3 = m_{Т3}/t_{к3} = 1228 / 22,7 = 54 \text{ кг/с.}$

Тяга двигателя:

- первой ступени (на Земле)  $P_{01} = \dot{m}_1 J_{уд1}^0 = 277 \cdot 2544 = 705 \text{ кН}$ ;
- второй ступени (в пустоте)  $P_{02} = \dot{m}_2 J_{уд2}^\infty = 89 \cdot 3008 = 268 \text{ кН}$ ;
- третьей ступени (в пустоте)  $P_{03} = \dot{m}_3 J_{уд3}^\infty = 54 \cdot 3012 = 163 \text{ кН}$ .

Таблица 4.2  
Результаты расчета параметров ракеты

Параметры	N ступени		
	I	II	III
$m_0$ , кг	19705	6606	2044
$m_T$ , кг	11836	3968	1228
$d_0$ , м	1,48	1,48	0,71(1,48)
$\bar{d}_{кн}$	0,2	0,2	0,2
$d_{кн}$ , м	0,296	0,296	0,142
$\bar{l}_3$	2,7	0,9	2,5
$u_T$ , мм/с	13,85	13,21	12,52
$\bar{d}_{кр}$	0,17	0,1	0,175
$d_{кр}$ , м	0,25	0,15	0,125
$f_a$	18	49	74
$d_a$ , м	1,06	1,05	1,08
$d_{вх}$ , м	0,39	0,23	0,19
$d_c$ , м	0,72	0,54	0,44
$d_B$ , м	0,3	0,3	0,14
$l_a$ , м	1,2	1,31	1,4
$l_y$ , м	0,6	0,5	0,4
$l_c$ , м	0,6	0,81	1,0
$l_{дк}$ , м	0,2	0,12	0,1
$l_k$ , м	4,6	1,5	2,0
$l_{дв}$ , м	5,2	1,905	2,33

### 4.3. Обратная задача баллистического проектирования аппарата с ЖРД

Расчет параметров ракеты в данном случае ведется в той же последовательности, что и решение прямой задачи баллистического проектирования.

Рассмотрим пример. Найти параметры двухступенчатой ракеты с ЖРД при следующих исходных данных:

- масса полезной нагрузки  $m_{п.н} = 1500$  кг;
- стартовая масса ракеты  $m_{01} = 42\ 000$  кг;
- топливо: азотный тетраксид и несимметричный диметилгидразин.

#### 4.3.1. Выбор конструктивно-компоновочной схемы ракеты

Целесообразно выбрать ракету с несущими баками (см. рис. 4.1).

Баки имеют общее днище. Топливные отсеки выполнены из алюминиево-магниевого сплава АМгб и имеют вафельную конструкцию. Боевая часть управляемая. Будем полагать, что каждая ступень ракеты снабжена двигательными установками замкнутой схемы. Камеры сгорания укреплены на кардановых подвесах и могут отклоняться на небольшой угол от оси ракеты, чем обеспечивается управление полетом.

Каждая камера сгорания имеет собственные ТНА и ЖГГ, работающие на основных компонентах. ТНА каждой камеры укреплен непосредственно на головке камеры и поворачивается вместе с ней.

Для поворота камер используют по две рулевые гидравлические машины, рабочей жидкостью в которых служит само горючее, отбираемое из магистрали высокого давления. Наддув баков осуществляется газами от ТНА.

#### 4.3.2. Определение характеристик топлива

По табл. 1.1 находим:

- стандартный удельный импульс  $J_{уд.ст}^p = 2829$  м/с;
- газовая постоянная  $R_{ст} = 345$  Дж/кг·град;
- показатель адиабаты  $k_{ст} = 1,159$ ;
- температура горения  $T_{ст} = 3423^\circ$  К;
- плотность окислителя  $\rho_{ок} = 1443$  кг/м<sup>3</sup>;
- плотность горючего  $\rho_{г} = 786$  кг/м<sup>3</sup>;
- плотность топлива  $\rho_{т} = 1181$  кг/м<sup>3</sup>;
- коэффициент соотношения расходов окислителя и горючего  $K_m = 2,765$ .

#### 4.3.3. Выбор проектных параметров и программы движения ракеты

В соответствии с рекомендациями, сделанными в разделе 1.4, принимаем следующие величины проектных параметров:

- начальная тяговооруженность первой ступени ракеты  $n_{01} = 1,8$ ;
- начальная тяговооруженность второй ступени ракеты  $n_{02} = 1,4$ ;
- давление в камере сгорания двигателя первой ступени  $p_{к1} = 25$  МПа;



- давление в камере сгорания двигателя второй ступени  $p_{к2} = 20$  МПа;
- давление на срезе сопла двигателя первой ступени  $p_{a1} = 0,06$  МПа;
- давление на срезе сопла двигателя второй ступени  $p_{a2} = 0,015$  МПа;

Коэффициент соотношения относительных масс топлива  $k_1$ , а также коэффициент соотношения стартовых масс  $\xi_1$  определим из условия обеспечения максимальной дальности полета  $L_{\max}$ .

Диаметр корпуса ракеты найдем по формуле

$$d_{01} = \sqrt[3]{\frac{4m_{01}}{\pi \bar{l}_p \rho_{\text{ср}}}},$$

приняв относительную длину ракеты  $\bar{l}_p = 10$ , а среднюю плотность  $\rho_{\text{ср}} = 800$  кг/м<sup>3</sup>.

Получаем

$$d_{01} = \sqrt[3]{\frac{4 \cdot 42000}{\pi \cdot 10 \cdot 800}} = 1,884, \text{ м.}$$

Выбираем  $d_{01} = 1,9$  м.

В этом случае начальная поперечная нагрузка на мидель ракеты

$$P_{m1} = \frac{4m_{01}}{\pi d_{01}^2} = \frac{4 \cdot 42000}{3,14 \cdot 1,9^2} = 14800 \text{ кг/м}^2.$$

Примем программу движения ракеты на активном участке траектории в виде (3.1). Угол наклона вектора скорости к местному горизонту в конце активного участка траектории определим с помощью зависимости (3.6). Аэродинамические формы ракеты охарактеризуем некоторым средним законом  $C_x(M)$  (3.4).

#### 4.3.4. Расчет удельных импульсов двигателей

По формуле (1.42) вычислим удельные импульсы двигателей на расчетном режиме:

$$J_{\text{уд}1}^P = 3030 \text{ м/с}; \quad J_{\text{уд}2}^P = 3225 \text{ м/с};$$

Удельные импульсы двигателей в пустоте определим по формуле (1.40):

$$J_{\text{уд}1}^\infty = 3207 \text{ м/с}; \quad J_{\text{уд}2}^\infty = 3366 \text{ м/с};$$

Удельный импульс на Земле для двигателя первой ступени ракеты вычислим по формуле (1.41):  $J_{\text{уд}1}^0 = 2918$  м/с.

Кроме того, вычислим коэффициент "пустотного" приращения:

$$K_{p1} = (J_{\text{уд}1}^\infty - J_{\text{уд}1}^0) / J_{\text{уд}1}^0 = 0,099.$$

### 4.3.5. Определение относительных масс топлива

Используем формулы (2.23), (2.24) для определения относительной массы второй ступени ракеты. Расчет стартовой массы второй ступени для ряда значений  $\mu_{T1}$  осуществим по формуле

$$m_{02} = m_{01}(1 - \gamma_{д.у1} n_{01} 10^{-2} - b_{х.о} - D_1 \mu_{T1}) - 1,078 \bar{\delta} \rho_M \pi d_0^3$$

Результаты расчета сведены в табл. 4.3.

Таблица 4.3

Характеристики ракеты

Параметр	N варианта					
	1	2	3	4	5	6
$m_{01}$ , Т	42	42	42	42	42	42
$n_{01}$	1,8	1,8	1,8	1,8	1,8	1,8
$P_{01}$ , кН	742	742	742	742	742	742
$\gamma_{д.у1}$ , кг/кН тяги	1,3	1,3	1,3	1,3	1,3	1,3
$b_{х.о1}$	0,016	0,016	0,016	0,016	0,016	0,016
$D_1$	1,0442	1,0442	1,0442	1,0442	1,0442	1,0442
$\mu_{T1}$	0,8	0,75	0,7	0,65	0,6	0,55
$m_{02}$ , Т	5,1	7,3	9,5	11,7	13,9	16,1
$n_{02}$	1,4	1,4	1,4	1,4	1,4	1,4
$P_{02}$ , кН	70	100	130	161	190	221
$\gamma_{д.у2}$ , кг/кН тяги	1,353	1,211	1,143	1,105	1,08	1,07
$b_{х.о2}$	0,016	0,016	0,016	0,016	0,016	0,016
$D_2$	1,0442	1,0442	1,0442	1,0442	1,0442	1,0442
$\mu_{T2}$	0,6061	0,7049	0,7567	0,7896	0,8112	0,8275
$k_1$	0,76	0,94	1,08	1,21	1,35	1,5
$\mu_{Tпр}$	0,9212	0,9262	0,9270	0,9264	0,9245	0,9224
$\&_1$	0,121	0,174	0,226	0,279	0,330	0,383

Так как в данном случае двигательная установка первой ступени двухкамерная, то при вычислениях относительную массу  $\gamma_{д.у1}$  умножали на коэффициент 1,1.

Анализ влияния распределения масс по ступням на дальность полета двухступенчатой ракеты сводится к расчету зависимости  $L = L(k_1)$ . Для рассматриваемого случая зависимость дальности полета  $L$  от соотношения относительных масс топлива  $k_1(\&_1)$  можно получить простым путем,

анализируя, в частности, зависимость  $\mu_{\text{тпр}} = \mu_{\text{тпр}}(k_1)$  (см. табл. 4.3).

Наибольшему значению  $\mu_{\text{тпр}}$  будет соответствовать "оптимальное" значение  $k_1$  и ( $\&_1$ ). Это объясняется тем, что при прочих равных условиях дальность полета эквивалентной одноступенчатой ракеты тем больше, чем выше приведенный коэффициент заполнения ракеты топливом:

$$\mu_{\text{тпр}} = 1 - (1 - \mu_{\text{т1}})(1 - \mu_{\text{т2}}).$$

#### 4.3.6. Баллистический расчет

Принимаем коэффициент распределения относительных масс топлива по ступеням ракеты  $k_1 = 1,08$  ( $\&_1 = 0,226$ ), что соответствует наибольшему значению  $\mu_{\text{тпр}} = 0,9270$ .

Используя формулы (4.4), (4.6) и принимая  $K_v = 1,2$ , находим конечную скорость полета:

$$V_k = \frac{J_{\text{уд.ср}}}{K_v} \ln \frac{1}{1 - \mu_{\text{т.пр}}} = \frac{3265}{1,2} \ln \frac{1}{1 - 0,927} = 7121 \text{ м/с.}$$

Из табл. 3.1 находим полную дальность полета ракеты  $L = 11700$  км.

#### 4.3.7. Массовые характеристики ракеты

Получаем следующие основные массовые характеристики проектируемой ракеты:

- стартовая масса первой ступени  $m_{01} = 42000$  кг;
- стартовая масса второй ступени  $m_{02} = 9500$  кг;
- масса разгонного блока первой ступени  $m_{01}^* = m_{01} - m_{02} = 32\ 500$  кг;
- масса разгонного блока второй ступени  $m_{02}^* = m_{02} - m_{\text{п.н}} = 8000$  кг;
- масса топлива первой ступени  $m_{\text{т1}} = \mu_{\text{т1}} \cdot m_{01} = 29\ 400$  кг;
- масса топлива второй ступени  $m_{\text{т2}} = \mu_{\text{т2}} \cdot m_{02} = 7180$  кг;
- масса конструкции ракеты с полезной нагрузкой и остатками топлива  $m_k = m_{01} - m_{\text{т1}} - m_{\text{т2}} = 5420$  кг;
- масса сухой ракеты  $m_k - (d_{\text{т}} - d_{\text{дс}}) (m_{\text{т1}} + m_{\text{т2}}) = 4910$  кг.

#### 4.3.8. Геометрические характеристики ракеты

Калибр ракеты  $d_0 = 1,9$  м.

Двухкамерная двигательная установка первой ступени:

- диаметр критического сечения сопла камеры сгорания  $d_{\text{кп1}} = 0,108$  м;

- диаметр выходного сечения сопла камеры сгорания  $d_{a1} = d_{кр1} \sqrt{f_{a1}} = 0,69$  м.

- диаметр камеры сгорания  $d_{к1} = 2d_{кр1} = 0,216$  м;

- длина камеры сгорания  $l_{к1} = l_{к.пр1}/4 = 0,5$  м;

- длина сопла  $l_{с1} = d_{a1} = 0,69$  м;

- длина двигательной установки  $l_{дв1} = 1,05(l_{к1} + l_{с1}) = 1,25$  м.

Топливный отсек первой ступени:

- длина бака горючего  $l_{б.г1} = 4,14$  м;

- длина бака окислителя  $l_{б.о1} = 5,95$  м;

- длина топливного отсека  $l_{т.о1} = l_{б.г1} + l_{б.о1} = 10,09$  м;

Однокамерная двигательная установка второй ступени:

- диаметр критического сечения сопла камеры сгорания  $d_{кр2} = 0,066$  м;

- диаметр выходного сечения сопла камеры сгорания  $d_{a2} = d_{кр2} \sqrt{f_{a2}} = 0,676$  м;

- диаметр камеры сгорания  $d_{к2} = 2d_{кр2} = 0,132$  м;

- длина камеры сгорания  $l_{к2} = l_{к.пр2}/4 = 0,5$  м;

- длина сопла  $l_{с2} = d_{a2} = 0,676$  м;

- длина двигательной установки  $l_{дв2} = 1,05(l_{к2} + l_{с2}) = 1,235$  м.

Топливный отсек второй ступени:

- длина бака горючего  $l_{б.г2} = 1,44$  м;

- длина бака окислителя  $l_{б.о2} = 1,89$  м;

- длина топливного отсека  $l_{т.о2} = l_{б.г2} + l_{б.о2} = 3,33$  м;

Длина отсека с полезной нагрузкой составляет  $l_{с.п} = 2l_{б.б} = 3,0$  м.

Полная длина ракеты (см. рис. 4.1)

$$l_p = l_{дв1} + l_{т.о1} + 0,75l_{дв2} + l_{т.о2} + 0,5l_{с.п} = 17,096 \text{ м.}$$

#### 4.3.9. Тяговые характеристики ракеты

Тяга двигателя:

- первой ступени (на Земле)  $P_{01} = n_{01}m_{01}g_0 = 742$  кН;

- второй ступени (в пустоте)  $P_{02} = n_{02}m_{02}g_0 = 130$  кН;

Секундный массовый расход:

- топлива двигателя первой ступени  $\dot{m}_1 = P_{01}/J_{уд1}^0 = 254$  кг/с;

- топлива двигателя второй ступени  $\dot{m}_2 = P_{02}/J_{уд2}^\infty = 39$  кг/с;

Время работы двигателя:

- первой ступени  $t_{к1} = m_{т1}/\dot{m}_1 = 115$  с;

- второй ступени  $t_{к2} = m_{т2}/\dot{m}_2 = 185$  с.

#### 4.4. Обратная задача баллистического проектирования аппарата с РДТТ

Приближенное баллистическое проектирование аппарата с РДТТ в данном случае ведется в той же последовательности, что и при решении прямой задачи.

Рассмотрим пример. Найти параметры трехступенчатой ракеты с РДТТ при следующих данных:

- масса полезной нагрузки  $m_{п.н} = 620$  кг;
- стартовая масса ракеты  $m_{01} = 20\,000$  кг;
- топливо полиуретановое.

##### 4.4.1. Выбор конструктивно-компоновочной схемы ракеты

Выбираем трехступенчатую ракету с последовательным соединением ступеней, каждая из которых выполнена в одном калибре по схеме ракеты "Трайидент" (см. рис. 4.2). Первая и вторая ступени имеют моноблочную конструкцию. Ступени соединены цилиндрическими переходниками. В передней части ракеты вокруг РДТТ третьей ступени располагаются боевые блоки и система их разведения.

Двигатели всех ступеней имеют одно центральное частично утопленное поворотное сопло. На второй и третьей ступенях используются РДТТ со складывающимися сопловыми насадками. С помощью поворотных сопел обеспечивается управление ракетой по тангажу и рысканию. Для управления по крену используются дополнительные ракетные двигатели. Двигатели всех ступеней работают до полного выгорания топлива. Точность стрельбы при этом обеспечивается текущей корректировкой траектории при помощи бортового вычислительного комплекса, прогнозирующего точность попадания.

Для изготовления зарядов используется смесевое топливо, состоящее из 68% перхлората аммония, 17% полиуретана и 15% алюминия. Принимаем заряды щелевой формы. Заряд скреплен с корпусом клеящим составом, и его задний торец покрыт бронировкой.

##### 4.4.2. Характеристики топлив и материалов

По табл. 1.2 находим:

- стандартный удельный импульс  $J_{уд.ст}^p = 2460$  м/с;
- газовая постоянная  $R_{ст} = 290$  Дж/кг·град;
- показатель адиабаты  $k_{ст} = 1,16$ ;
- температура горения  $T_{ст} = 3300^\circ$  К;
- плотность топлива  $\rho_T = 1800$  кг/м<sup>3</sup>;

- скорость горения топлива  $u_r = 5,75 p_k^{0,4}$  мм/с.

В качестве материалов для изготовления двигателей выбираем: конструкционный стеклопластик для корпуса с пределом прочности  $\sigma_B = 1100$  МПа и плотностью  $\rho_M = 2050$  кг/м<sup>3</sup>; титановый сплав для сопла плотностью  $\rho_C = 4700$  кг/м<sup>3</sup>; для защиты от тепловых воздействий ТЗП на основе совмещенного связующего с  $\rho_{ТЗП} = 1600$  кг/м<sup>3</sup>; для бронирования заряда — покрытие на основе фенолоформальдегидной смолы высокой плотности  $\rho_{бр} = 1300$  кг/м<sup>3</sup>.

#### 4.4.3. Выбор проектных параметров и программы движения ракеты

В соответствии с рекомендациями, сделанными в разделе 1.4, выбираем следующие величины проектных параметров ракеты:

- давление в камере сгорания двигателя первой ступени  $p_{к1} = 9$  МПа;
- давление в камере сгорания двигателя второй ступени  $p_{к2} = 8$  МПа;
- давление в камере сгорания двигателя третьей ступени  $p_{к3} = 7$  МПа;
- давление на срезе сопла двигателя первой ступени  $p_{a1} = 0,06$  МПа;
- давление на срезе сопла двигателя второй ступени  $p_{a2} = 0,015$  МПа;
- давление на срезе сопла двигателя третьей ступени  $p_{a3} = 0,008$  МПа;

Программу движения ракеты на активном участке траектории выбираем в виде (3.1). Угол наклона вектора скорости к местному горизонту в конце активного участка траектории определим с помощью зависимости (3.6). Аэродинамические формы ракеты охарактеризуем некоторым средним законом  $C_x(M)$  (3.4).

#### 4.4.4. Расчет удельных импульсов двигателей

По формуле (1.43) вычислим удельные импульсы двигателей при выбранных давлениях в камерах сгорания и на срезе сопел двигателей для расчетных режимов работы:

$$J_{уд1}^p = 2660 \text{ м/с}; \quad J_{уд2}^p = 2865 \text{ м/с}; \quad J_{уд3}^p = 2880 \text{ м/с};$$

Температуру горения рассчитываем по формуле (1.45):

$$T_{к1} = 3358^\circ\text{К}; \quad T_{к2} = 3347^\circ\text{К}; \quad T_{к3} = 3335^\circ\text{К};$$

Удельные импульсы в пустоте определяем по формуле (1.40):

$$J_{уд1}^\infty = 2844 \text{ м/с}; \quad J_{уд2}^\infty = 3008 \text{ м/с}; \quad J_{уд3}^\infty = 3012 \text{ м/с};$$

Удельный импульс на Земле для двигателя первой ступени ракеты вычисляем по формуле (1.41):  $J_{уд1}^0 = 2544$  м/с.

Коэффициент "пустотного" приращения

$$K_{p1} = \frac{J_{уд1}^{\infty} - J_{уд1}^0}{J_{уд1}^0} = 0,118.$$

#### 4.4.5. Определение относительных масс топлива

Если предположить, что коэффициенты относительных масс и удельные импульсы двигателей у всех ступеней одинаковы и дополнительно соблюдается равенство

$$\sin \mathcal{G}_{cp1} = \sin \mathcal{G}_{cp2} = \sin \mathcal{G}_{cp3},$$

должны быть одинаковыми и коэффициенты заполнения ступеней ракеты топливом и тяговооруженности:

$$n_{01} = n_{02} = n_{03}; \quad \mu_{T1} = \mu_{T2} = \mu_{T3}.$$

При этом потребные массы ступеней образуют геометрическую прогрессию [1]:

$$\frac{m_{пн}}{m_{03}} = \frac{m_{03}}{m_{02}} = \frac{m_{02}}{m_{01}}.$$

Поэтому оптимальная масса второй ступени у двухступенчатой ракеты с заданной массой  $m_{01}$  определится в данном случае так:

$$m_{02} = \sqrt{m_{пн} m_{01}},$$

а оптимальные массы ступеней у трехступенчатой ракеты со стартовой массой  $m_{01}$  соответственно по формулам

$$m_{02} = \sqrt[3]{m_{пн} m_{01}^2}; \quad m_{03} = \sqrt[3]{m_{пн}^2 m_{01}}.$$

В результате получаем:

$$m_{02} = \sqrt[3]{620 \cdot 20000^2} = 6283 \text{ кг};$$

$$m_{03} = \sqrt[3]{620^2 \cdot 20000} = 1974 \text{ кг}.$$

Для определения калибра ракеты воспользуемся следующей зависимостью:

$$d_0 = 0,54 \sqrt[3]{m_{01}}$$

где  $m_{01}$  — стартовая масса ракеты в тоннах.

Находим:  $d_0 = 0,54 \sqrt[3]{20} = 1,47 \text{ м}.$

Выберем калибр ракеты  $d_{01} = 1,5 \text{ м}$ , диаметр двигателя третьей ступени —  $d_{одв3} = 0,7 \text{ м}.$

В таком случае начальная поперечная нагрузка на мидель ракеты

$$P_M = \frac{4m_{01}}{\pi d_{01}^2} = \frac{4 \cdot 20000}{\pi \cdot 1,5^2} = 11323 \text{ кг/м}^2.$$

Расчет относительных масс топлива и удлинений зарядов проведен методом последовательных приближений.

Найдем массу РДТТ первой ступени:

$$m_{\text{рдтт}} = m_{01} - m_{02} - m_{\text{х.от}} = 20000 - 6283 - 0,016 \cdot 20000 = 13397 \text{ кг.}$$

Масса РДТТ складывается из массы двигательной установки и полной массы топлива  $m_T^*$  за вычетом достартового расхода  $m_T d_{\text{дс}}$ :

$$m_{\text{рдтт}} = m_{\text{д.у}} + (1 + d_T - d_{\text{дс}})m_T = (\omega_{\text{ц}} + \omega_{\text{тз}} + \omega_{\text{бр}} + \omega_{\text{с}})\bar{l}_3 d_{01}^3 + [(1 + \xi_{\text{ук}})q_{\text{дн}} + q_{\text{тз}} + q_{\text{бр}}]d_{01}^3 + 1,01\omega_T \bar{l}_3 d_{01}^3. \quad (4.14)$$

Если известны отдельные составляющие этой формулы, то по заданной массе РДТТ можно определить  $\bar{l}_3$ . Затем легко вычислить относительную массу топлива:

$$\mu_T = \frac{\omega_T \bar{l}_3 d_{01}^3}{m_0}. \quad (4.15)$$

В итоге приходим к следующим результатам.

1. Относительная масса цилиндрической части камеры сгорания

$$\omega_{\text{ц}} = 1,2 \frac{1,2\pi\rho_{\text{м}}}{2\sigma_{\text{в}}} p_{\text{к1}} = 1,44 \frac{3,14 \cdot 2050}{2 \cdot 1100} \cdot 9 = 38 \text{ кг/м}^3.$$

2. Относительная масса переднего и заднего днищ

$$q_{\text{дн}} = \omega_{\text{ц}}/2 = 19 \text{ кг/м}^3.$$

3. Относительная масса тепловой защиты

$$\omega_{\text{тз}} = q_{\text{тз}} = \frac{0,5\pi}{d_{01}} \sqrt{\frac{e_1 a_{\text{тз}}}{u_{\text{г1}}}} \rho_{\text{тзп}}.$$

Относительная толщина свода горения  $\bar{e}$  должна удовлетворять условию

$$\bar{e} \leq 0,5(1 - 1,15\bar{d}_{\text{кр}}), \quad (4.16)$$

где

$$\bar{d}_{\text{кр}}^2 = \frac{4(1 - \bar{e})\bar{l}_3 u_{\text{г}} \rho_{\text{г}} \sqrt{RT_{\text{к}}}}{0,98K_0 p_{\text{к}} 10^6}.$$

Примем  $\bar{e}_1 = 0,4$ . Тогда

$$e_1 = \bar{e}_1 d_{01} = 0,4 \cdot 1,5 = 600 \text{ мм.}$$

Следовательно,

$$\omega_{\text{тз}} = q_{\text{тз}} = \frac{0,5\pi}{1,5} \sqrt{\frac{600 \cdot 10^{-6}}{13,85}} 1600 = 11 \text{ кг/м}^3.$$

4. Относительные массы бронировки заряда:

$$q_{\text{бр}} = -0,11 \frac{\pi 0,1 \rho_{\text{бр}}}{2u_{\text{г1}}} = -0,11 \cdot \frac{3,14 \cdot 0,1 \cdot 1300}{2 \cdot 13,85} = -1,6 \text{ кг/м}^3,$$

$$\omega_{\text{бр}} = 0,6 \frac{\pi 0,1 \rho_{\text{бр}}}{2u_{\text{г1}}} = 0,6 \cdot \frac{3,14 \cdot 0,1 \cdot 1300}{2 \cdot 12,52} = 8,9 \text{ кг/м}^3.$$

5. Относительная масса сопла



$$\begin{aligned}\omega_c &= \frac{\pi(1-\bar{e})u_{г1}\rho_{т1}\sqrt{RT_{к1}}}{K_0 p_{к1} 10^6 \sin 20^\circ} (f_{a1} - 1)(\bar{\delta}_c \rho_c + \bar{\delta}_{тз} \rho_{тзп}) = \\ &= \frac{3,14 \cdot 0,6 \cdot 13,85 \cdot 10^{-3} \cdot 1,8 \cdot 10^3 \cdot \sqrt{290 \cdot 3358}}{0,6407 \cdot 9 \cdot 10^6 \cdot 0,342} \times; \\ &\times (18 - 1)(6 \cdot 10^{-3} \cdot 4700 + 12 \cdot 10^{-3} \cdot 1600) = 19 \text{ кг/м}^3.\end{aligned}$$

6. Коэффициент относительной массы узлов крепления

$$\xi_{ук} = 0,2\sqrt{p_{к1}} = 0,2\sqrt{9} = 0,6.$$

7. Относительная масса топлива

$$\omega_{т1} = \bar{e} (1 - \bar{e}) \pi \rho_t = 0,4 \cdot (1 - 0,4) \cdot 3,14 \cdot 1800 = 1357 \text{ кг/м}^3.$$

8. Масса РДТТ (4.14)

$$\begin{aligned}m_{рдтт1} &= (38 + 11 + 8,9 + 19)3,375 \bar{l}_{31} + (1,6 \cdot 19 + 11 - 1,6)3,375 + \\ &+ 1,01 \cdot 1357 \cdot 3,375 \bar{l}_{31} = 4885 \bar{l}_{31} + 134,3.\end{aligned}$$

Данная масса должна равняться 13397 кг. Поэтому

$$4885 \bar{l}_{31} + 134,3 = 13397 \text{ кг.}$$

Отсюда  $\bar{l}_{31} = 2,715$ . Условие (4.16) при  $\bar{e}_1 = 0,4$  выполняется, так как

$$\bar{d}_{кр1}^2 = \frac{4 \cdot 0,6 \cdot 2,715 \cdot 13,85 \cdot 10^{-3} \cdot 1,8 \cdot 10^3 \sqrt{290 \cdot 3358}}{0,98 \cdot 0,6407 \cdot 9 \cdot 10^6} = 0,0285.$$

Поэтому  $\bar{d}_{кр1} = 0,169$  и, следовательно,  $0,5(1 - 1,15 \cdot 0,69) = 0,403$ , т.е.  $\bar{e}_1 \leq 0,403$ .

Теперь можно определить  $\mu_{т1}$  по формуле (4.15):

$$\mu_{т1} = \frac{1357 \cdot 2,715 \cdot 3,375}{20000} = 0,6217.$$

Остальные результаты расчета сведены в табл. 4.4.

#### 4.4.6. Баллистический расчет

Воспользуемся формулами (4.9), (4.10) и (4.11). Принимая  $K_v = 1,16$ , получаем величину конечной скорости полета:

$$V_k = \frac{J_{уд.ср}}{K_v} \ln \frac{1}{1 - \mu_{т.пр}} = \frac{2905}{1,16} \ln \frac{1}{1 - 0,9378} = 6954 \text{ м/с.}$$

Из табл. 3.1 находим полную дальность полета ракеты  $L = 10432$  км.

#### 4.4.7. Массовые и геометрические характеристики ракеты

Массовые и геометрические характеристики ракеты сведены в табл. 4.5. Их вычисление выполнено по формулам, приведенным в разд. 2.1, 2.4.

При вычислении длин двигателей второй и третьей ступеней принято во внимание, что вылет складывающихся сопел двигателей составляет половину  $l_{c2}$  и треть  $l_{c3}$  соответственно.

Полная длина ракеты (см. рис. 4.2):

$$l_p = l_{дв1} + l_{дв2} + 1,1 l_{дв3} = 5,29 + 1,84 + 1,1 \cdot 2,33 = 9,693 \text{ м.}$$

Таблица 4.4  
Результаты расчета параметров ракеты

Параметр	№ ступени		
	1	2	3
$m_0$ , кг	20 000	6283	1974
$m_{рдтг}$ , кг	13 397	4209	1322
$u_{г}$ , мм/с	13,85	13,21	12,52
$\omega_{ц}$ , кг/м <sup>3</sup>	38	34	30
$q_{дн}$ , кг/м <sup>3</sup>	19	17	15
$\bar{d}_{кр}$ ,	0,169	0,095	0,174
$\bar{e}$	0,4	0,4	0,4
$d_0$ , м	1,5	1,5	0,7
$e$ , мм	600	600	280
$q_{тз}$ , кг/м <sup>3</sup>	11	11,5	17
$\omega_{тз}$ , кг/м <sup>3</sup>	11	11,5	17
$q_{бр}$ , кг/м <sup>3</sup>	-1,6	-1,7	-1,8
$\omega_{бр}$ , кг/м <sup>3</sup>	8,9	9,3	9,8
$f_a$	18	49	74
$\omega_c$ , кг/м <sup>3</sup>	19	58	95
$1 + \xi_{ук}$	1,6	1,57	1,53
$\omega_T$ , кг/м <sup>3</sup>	1357	1357	1357
$\bar{l}_3$	2,715	0,82	2,507
$m_T$ , кг	12434,4	3756	1167
$\mu_T$	0,6217	0,5977	0,5910
$J_{уд}^0$ , м/с	2544	—	—
$J_{уд}^\infty$ , м/с	2844	3008	3012
$n_0$	3,722	4,04	8,11

#### 4.4.8. Тяговые характеристики ракеты

Время работы двигателя:

- первой ступени  $t_{к1} = e_1/u_{Г1} = 600 / 13,85 = 43,3$  с;
- второй ступени  $t_{к2} = e_2/u_{Г2} = 600 / 13,21 = 45,4$  с;
- третьей ступени  $t_{к3} = e_3/u_{Г3} = 280 / 12,52 = 22,4$  с.

Секундный массовый расход:

- первой ступени  $\dot{m}_1 = m_{Т1}/t_{к1} = 287$  кг/с;
- второй ступени  $\dot{m}_2 = m_{Т2}/t_{к2} = 83$  кг/с;
- третьей ступени  $\dot{m}_3 = m_{Т3}/t_{к3} = 52$  кг/с.

Тяга двигателя:

- первой ступени (на Земле)  $P_{01} = \dot{m}_1 J_{уд1}^0 = 277 \cdot 2544 = 705$  кН;
- второй ступени (в пустоте)  $P_{02} = \dot{m}_2 J_{уд2}^\infty = 89 \cdot 3008 = 268$  кН;
- третьей ступени (в пустоте)  $P_{03} = \dot{m}_3 J_{уд3}^\infty = 54 \cdot 3012 = 163$  кН.

Таблица 4.5  
Массовые и геометрические характеристики ракеты

Параметр	№ ступени		
	1	2	3
$m_0$ , кг	20 000	6283	1974
$m_T$ , кг	12434	3756	1167
$d_0$ , м	1,5	1,5	0,7
$\bar{d}_{кн}$	0,2	0,2	0,2
$d_{кн}$ , м	0,3	0,3	0,14
$\bar{d}_{кр}$	0,169	0,095	0,174
$\bar{l}_3$	2,715	0,82	2,507
$u_G$ , мм/с	13,85	13,21	12,52
$\bar{d}_{кр}$	0,169	0,095	0,174
$d_{кр}$ , м	0,26	0,14	0,122
$f_a$	18	49	74
$d_a$ , м	1,1	0,98	1,05
$d_{вх}$ , м	0,39	0,21	0,19
$d_c$ , м	0,72	0,54	0,43
$d_B$ , м	0,3	0,3	1,14
$l_a$ , м	1,23	1,23	1,4
$l_y$ , м	0,6	0,5	0,4
$l_c$ , м	0,63	0,73	1,0

$l_{\text{ДК}}, \text{ м}$	0,21	0,11	0,1
$l_{\text{К}}, \text{ м}$	4,66	1,47	2,0
$l_{\text{ДВ}}, \text{ м}$	5,29	1,84	2,33

#### 4.5. Баллистическое проектирование ракет с применением ЭВМ

Несмотря на то, что описанный метод аналитического определения основных летных, массовых, геометрических и тяговых характеристик ракет имеет приближенный характер, трудоемкость расчетов остается достаточно высокой. Для быстрых ориентировочных оценок параметров ракет необходимо использовать ЭВМ. Наиболее проста схема решения задач баллистического проектирования при условии, что в качестве независимого параметра задается соотношение стартовых масс ступеней.

Решение ведется в следующей последовательности:

- выбирают конструктивно-компоновочную схему аппарата и тип двигательной установки;
- определяют основные характеристики топлива;
- выбирают проектные параметры аппарата:  $p_{ki}, p_{ai}, n_{0i}$ ;
- задают требуемые соотношения масс  $m_{0i+1}/m_{0i}$ ;
- выбирают программу движения аппарата на активном участке траектории;
- определяют удельные импульсы аппарата:  $J_{удi}^0, J_{удi}^\infty$ ;
- определяют стартовые массы ступеней  $m_{0i}$ ;
- рассчитывают калибр аппарата  $d_{oi}$ ;
- определяют нагрузку на мидель  $P_M$ ;
- определяют относительные массы топлива ступеней  $\mu_{Ti}$ ;
- рассчитывают баллистические, геометрические и тяговые характеристики аппарата.

Решение всех задач сводится к решению обратной задачи методом последовательных приближений. Основу программной реализации составляет модуль, предназначенный для расчета дальности полета (LARELA).

Для упрощения вычислений используются типовые зависимости  $C_x(M)$ , и  $\mathcal{G}_{\text{пр}}(t)$ . Угол бросания в конце активного участка  $\mathcal{G}_K$  выбирается автоматически из условия максимума дальности стрельбы.

Исходными данными для определения баллистических характеристик являются :

- 1) число ступеней  $k_s$ ;
- 2) нагрузка на мидель  $P_M$ ;
- 3) коэффициент пустотного приращения  $K_p$ ;
- 4) удельные импульсы в пустоте  $J_{удi}^\infty$ ;

5) коэффициент начальной тяговооруженности ступеней  $n_{0i}$ ;

6) относительные массы топлива ступеней  $\mu_{Ti}$ .

В приложениях приведены протоколы решения задач баллистического проектирования ракет, полученные на персональном компьютере типа IBM/PC с помощью пакета программ "PROBA"<sup>1</sup>.

---

<sup>1</sup> Пакет программ "PROBA" разработан Кувькиным К.Ю.

## ПРИЛОЖЕНИЯ

### Приложение 1

#### Протокол решения задачи проектирования жидкостной ракеты на заданную дальность

Задача: спроектировать жидкостную баллистическую ракету на заданную дальность.

Дата составления отчета: 09/08/96; 15:17:11.

Автор проекта: Варфоломеев В.В.

Название проекта: Alfa.

Рассматривается баллистическая ракета с последовательным расположением ступеней. Все ступени выполнены в одном калибре и снабжены двигательными установками замкнутой схемы с качающимися камерами сгорания, которые служат также органами управления полетом. Число ступеней ракеты равно 2.

Количество камер сгорания двигательной установки:

- на первой ступени - 2;
- на второй ступени - 1.

В качестве топлива используют следующие композиции:

- на первой ступени — азотный тетраоксид (АТ) + НДМГ;
- на второй ступени — азотный тетраоксид (АТ) + НДМГ.

Материал для изготовления баков ракеты:

- на первой ступени — алюминий-магний-свинец сплав;
- на второй ступени — алюминий-магний-свинец сплав.

Калибры ракеты:

- на первой ступени — 1,900 м;
- на второй ступени — 1,900 м.

Топливные отсеки выполнены по моноблочной схеме в виде единого бака, разделенного промежуточным днищем на бак окислителя и бак горючего. Полезная нагрузка размещается в головном отсеке, представляющем собой ступень разведения боевых блоков.

#### Исходные данные для проектирования

Дальность полета ракеты .....		11 000.0 км	
Масса полезного груза .....		1500.0 кг	
Исходные данные	Номер ступени		
	I	II	III
Характеристики топлива			
Удельный импульс, м/с	2829.0	2829.0	0.0
Газовая постоянная, Дж/(кг °К)	345.0	345.0	0.0
Показатель адиабаты	1.159	1.159	0.0

Температура горения, °К	3423.0	3423.0	0.0
Плотность окислителя, кг/м <sup>3</sup>	1443.0	1443.0	0.0
Плотность горючего, кг/м <sup>3</sup>	786.0	786.0	0.0
Плотность топлива, кг/м <sup>3</sup>	1181.0	1181.0	0.0
Коэффициент соотношения расходов окислителя и горючего	2.765	2.765	0.0
Проектные параметры			
Начальная тяговооруженность	1.800	1.400	0.0
Соотношения масс ступеней	—	0.280	0.0
Давление в камере сгорания, МПа	25.00	20.00	0.0
Давление на срезе сопла, МПа	0.060	0.015	0.0

### Параметры ракеты

Параметры	Номер ступени		
	I	II	III
Стартовая масса ступени, кг	42 954.6	12 027.3	0.0
Масса топлива, кг	27 807.3	9539.8	0.0
Масса конструкции разгонного блока, кг	3120.0	987.5	0.0
Масса "сухой" конструкции разгонного блока, кг	2730.7	854.0	0.0
Калибр ступени, м	1.9	1.9	0.0
Относительная масса топлива $\mu_k$	0.6474	0.7932	0.0
Плотность материала обечайки, кг/м <sup>3</sup>	2700.0	2700.0	0.0
Удельный импульс на Земле, м/с	2917.6	—	—
Удельный импульс в пустоте, м/с	3206.8	3366.3	0.0
Масса конструкции ракеты с полезной нагрузкой и остатками топлива	5607.5 кг		
Масса "сухой" ракеты .....	5084.7 кг		
Относительные массы элементов двигателя			
Газогенератор	0.199	0.171	0.0
Трубопроводы	0.205	0.131	0.0
Арматура	0.095	0.167	0.0
Турбонасосный агрегат	0.384	0.272	0.0
Камера сгорания	0.209	0.259	0.0
Рама крепления	0.102	0.102	0.0
Двигательная установка	1.314	1.101	0.0

### Геометрические характеристики

Обозначения	Номер ступени		
	I	II	III
Диаметр критического сечения сопла, м	0.108	0.074	0.0
Диаметр среза сопла, м	0.690	0.761	0.0

Диаметр камеры сгорания, м	0.216	0.148	0.0
Длина камеры сгорания, м	0.500	0.500	0.0
Длина сопловой части, м	0.690	0.761	0.0
Длина двигательной установки, м	1.249	1.324	0.0
Длина бака горючего, м	3.952	1.730	0.0
Длина бака окислителя, м	5.664	2.318	0.0
Длина топливного отсека, м	9.616	4.048	0.0
Длина ступени разведения .....			3.000 м
Общая длина ракеты .....			19.237 м

## Тяговые характеристики ракеты

Параметры	Номер ступени		
	I	II	III
Тяга двигателя, кН	758.5	165.2	0.0
Масса окислителя, кг	20 421.5	7006.0	0.0
Масса горючего, кг	7385.7	2533.8	0.0
Массовый секундный расход окислителя, кг/с	190.92	36.04	0.0
Массовый секундный расход горючего, кг/с	69.05	13.03	0.0
Суммарный массовый секундный расход, кг/с	259.97	49.07	0.0
Время работы двигателя, с	106.96	194.41	0.0

## Исходные данные для задачи баллистического расчета

Параметры	Номер ступени		
	I	II	III
Удельный импульс в пустоте, м/с	3206.8	3366.3	0.0
Начальная тяговооруженность	1.80	1.40	0.0
Относительная масса топлива	0.6474	0.7932	0.0
Коэффициент "пустотного" приращения .....			0.0991
Начальная нагрузка на мидель .....			15 150 кг/м <sup>2</sup>

## Результаты баллистического расчета

Параметры траектории	
Максимальная дальность полета ракеты .....	10 997.6 км
Скорость в конце активного участка траектории .....	7.09 км/с
Длина активного участка траектории .....	785.54 км
Высота конца активного участка траектории .....	385.64 км
Угол тангажа в конце активного участка траектории .....	23.77 град
Максимальная высота полета .....	2012.78 км
Время полета .....	38.39 мин



## Приложение 2

Протокол решения задачи проектирования  
жидкостной ракеты на максимальную дальность

Задача: спроектировать жидкостную баллистическую ракету на максимальную дальность.

Дата составления отчета: 09/08/96; 15:17:11.

Автор проекта: Варфоломеев В.В.

Название проекта: Beta.

Рассматривается баллистическая ракета с последовательным расположением ступеней. Все ступени выполнены в одном калибре и снабжены двигательными установками замкнутой схемы с качающимися камерами сгорания, которые служат также органами управления полетом.

Число ступеней ракеты равно 2.

Количество камер сгорания двигательной установки:

- на первой ступени - 2;
- на второй ступени - 1.

В качестве топлива используют следующие композиции:

- на первой ступени — азотный тетраоксид (АТ) + НДМГ;
- на второй ступени — азотный тетраоксид (АТ) + НДМГ.

Материал для изготовления баков ракеты:

- на первой ступени — алюминий-магний-сплав;
- на второй ступени — алюминий-магний-сплав.

Калибры ракеты:

- на первой ступени — 1,900 м;
- на второй ступени — 1,900 м.

Топливные отсеки выполнены по моноблочной схеме в виде единого бака, разделенного промежуточным днищем на бак окислителя и бак горючего.

Полезная нагрузка размещается в головном отсеке, представляющем собой ступень разведения боевых блоков.

Исходные данные для проектирования

Стартовая масса ракеты .....	42 000.0 кг		
Масса полезного груза .....	1500.0 кг		
Исходные данные	Номер ступени		
	I	II	III
Характеристики топлива			
Удельный импульс, м/с	2829.0	2829.0	0.0
Газовая постоянная, Дж/(кг °К)	345.0	345.0	0.0
Показатель адиабаты	1.159	1.159	0.0

Температура горения, °К	3423.0	3423.0	0.0
Плотность окислителя, кг/м <sup>3</sup>	1443.0	1443.0	0.0
Плотность горючего, кг/м <sup>3</sup>	786.0	786.0	0.0
Плотность топлива, кг/м <sup>3</sup>	1181.0	1181.0	0.0
Коэффициент соотношения расходов окислителя и горючего	2.765	2.765	0.0
Проектные параметры			
Начальная тяговооруженность	1.800	1.400	0.0
Соотношения масс ступеней	—	0.280	0.0
Давление в камере сгорания, МПа	25.00	20.00	0.0
Давление на срезе сопла, МПа	0.060	0.015	0.0

### Параметры ракеты

Параметры	Номер ступени		
	I	II	III
Стартовая масса ступени, кг	42 000.0	9660.0	0.0
Масса топлива, кг	29 200.4	7338.9	0.0
Масса конструкции разгонного блока, кг	3139.6	821.1	0.0
Масса "сухой" конструкции разгонного блока, кг	2730.8	718.3	0.0
Калибр ступени, м	1.9	1.9	0.0
Относительная масса топлива $\mu_k$	0.6952	0.7597	0.0
Плотность материала обечайки, кг/м <sup>3</sup>	2700.0	2700.0	0.0
Удельный импульс на Земле, м/с	2917.6	—	—
Удельный импульс в пустоте, м/с	3206.8	3366.3	0.0
Масса конструкции ракеты с полезной нагрузкой и остатками топлива	5460.7 кг		
Масса "сухой" ракеты .....	4949.2 кг		
Относительные массы элементов двигателя			
Газогенератор	0.199	0.171	0.0
Трубопроводы	0.203	0.134	0.0
Арматура	0.095	0.198	0.0
Турбонасосный агрегат	0.381	0.279	0.0
Камера сгорания	0.209	0.255	0.0
Рама крепления	0.102	0.102	0.0
Двигательная установка	1.309	1.139	0.0

### Геометрические характеристики

Обозначения	Номер ступени		
	I	II	III
Диаметр критического сечения сопла, м	0.107	0.066	0.0
Диаметр среза сопла, м	0.682	0.682	0.0

Диаметр камеры сгорания, м	0.214	0.133	0.0
Длина камеры сгорания, м	0.500	0.500	0.0
Длина сопловой части, м	0.682	0.682	0.0
Длина двигательной установки, м	1.241	1.241	0.0
Длина бака горючего, м	4.122	1.463	0.0
Длина бака окислителя, м	5.919	1.914	0.0
Длина топливного отсека, м	10.041	3.377	0.0
Длина ступени разведения .....	3.000 м		
Общая длина ракеты .....	18.900 м		

### Тяговые характеристики ракеты

Параметры	Номер ступени		
	I	II	III
Тяга двигателя, кН	741.6	132.7	0.0
Масса окислителя, кг	21 444.6	5389.7	0.0
Масса горючего, кг	7755.7	1949.3	0.0
Массовый секундный расход окислителя, кг/с	186.68	28.94	0.0
Массовый секундный расход горючего, кг/с	67.51	10.47	0.0
Суммарный массовый секундный расход, кг/с	254.19	39.41	0.0
Время работы двигателя, с	114.88	186.21	0.0

### Исходные данные для задачи баллистического расчета

Параметры	Номер ступени		
	I	II	III
Удельный импульс в пустоте, м/с	3206.8	3366.3	0.0
Начальная тяговооруженность	1.80	1.40	0.0
Относительная масса топлива	0.6952	0.7597	0.0
Коэффициент "пустотного" приращения .....	0.0991		
Начальная нагрузка на мидель .....	14 813 кг/м <sup>2</sup>		

### Результаты баллистического расчета

Параметры траектории	
Максимальная дальность полета ракеты .....	10 808.4 км
Скорость в конце активного участка траектории .....	7.06 км/с
Длина активного участка траектории .....	772.03 км
Высота конца активного участка траектории .....	380.24 км
Угол тангажа в конце активного участка траектории .....	24.01 град
Максимальная высота полета .....	1982.87 км
Время полета .....	37.69 мин

Протокол решения задачи проектирования  
твердотопливной ракеты на заданную дальность

Задача: спроектировать твердотопливную баллистическую ракету на заданную дальность.

Дата составления отчета: 09/08/96; 12:17:11.

Автор проекта: Копытов М.И.

Название проекта: Omega.

Рассматривается ракета с последовательным соединением ступеней, каждая из которых имеет моноблочную конструкцию. Двигатели всех ступеней работают до полного выгорания топлива. Отделение боевой части ступени производится двигателем увода.

Используются односопловые РДТТ. Заряд каждого РДТТ имеет центральный канал и продольные щели, обращенные к заднему днищу. Заряд скреплен с корпусом клеящим составом, задний торец заряда покрыт бронировкой.

Сопла всех двигателей утоплены в корпусе двигателей на различную глубину. Крепление сопел к корпусу двигателя осуществляется через эластичный опорный шарнир, допускающий качание сопла в двух плоскостях. Для сокращения общей длины ракеты на верхних ступенях РДТТ применяют складывающиеся сопла с одним выдвижным насадком. Соединение двигателей ступеней производится с помощью переходных отсеков. К нижней юбке корпуса РДТТ первой ступени крепится корпус хвостового отсека. Все отсеки имеют однотипное устройство.

Число ступеней ракеты равно 3.

Для изготовления зарядов используют следующие виды топлив:

на первой ступени: перхлорат аммония — 68%, полиуретан — 17%, алюминий — 15%;

на второй ступени: перхлорат аммония — 68%, полиуретан — 17%, алюминий — 15%;

на третьей ступени: перхлорат аммония — 68%, полиуретан — 17%, алюминий — 15%.

Для изготовления корпуса РДТТ выбирают:

на первой ступени — стеклопластик на основе стекловолокна;

на второй ступени — стеклопластик на основе стекловолокна;

на третьей ступени — стеклопластик на основе стекловолокна.

Для изготовления силовой конструкции сопла выбирают:

на первой ступени — титановый сплав;

на второй ступени — титановый сплав;

на третьей ступени — титановый сплав.

В качестве ТЗП используют:

на первой ступени — ТЗП на основе совмещенного связующего;

на второй ступени — ТЗП на основе совмещенного связующего;

<p>на третьей ступени — ТЗП на основе совмещенного связующего.          Для бронировки заряда применяют:          на первой ступени — бронировка на основе феноло-формальдегидной смолы высокой плотности;          на второй ступени — бронировка на основе феноло-формальдегидной смолы высокой плотности;          на третьей ступени — бронировка на основе феноло-формальдегидной смолы высокой плотности.          Калибры РДТТ:          на первой ступени — 1.480 м;          на второй ступени — 1.480 м;          на третьей ступени — 0.710 м.</p>
---

### Исходные данные для проектирования

Дальность полета ракеты .....	10 000.0 км		
Масса полезного груза .....	620.0 кг		
Исходные данные	Номер ступени		
	I	II	III
Характеристики топлива			
Удельный импульс, м/с	2460.0	2460.0	2460.0
Газовая постоянная, Дж/(кг °К)	290.0	290.0	290.0
Показатель адиабаты	1.160	1.160	1.160
Температура горения, °К	3300.0	3300.0	3300.0
Плотность топлива, кг/м <sup>3</sup>	1800.0	1800.0	1800.0
Коэффициент пропорциональности закона горения топлива	5.75	5.75	5.75
Показатель степени закона горения топлива	0.40	0.40	0.40
Характеристики материалов			
Прочность материала обечайки, МПа	1100.0	1100.0	1100.0
Плотность материала обечайки, кг/м <sup>3</sup>	2050.0	2050.0	2050.0
Плотность материала бронировки, кг/м <sup>3</sup>	1300.0	1300.0	1300.0
Плотность материала сопла, кг/м <sup>3</sup>	4700.0	4700.0	4700.0
Плотность материала ТЗП, кг/м <sup>3</sup>	1600.0	1600.0	1600.0
Проектные параметры			
Давление в камере сгорания, МПа	9.000	8.000	7.000
Давление на срезе сопла, МПа	0.060	0.015	0.008

### Массовые и энергетические характеристики ракеты

Исходные данные	Номер ступени		
	I	II	III
Стартовая масса ступени, кг	20 231.1	6331.1	1981.2

Масса топлива, кг	12 596.7	3791.15	1170.76
Масса двигателя, кг	13 576.4	4248.5	1329.5
Масса конструкции разгонного блока с остатками топлива, кг	1303.4	558.7	190.5
Масса конструкции разгонного блока без остатков топлива, кг	1177.4	520.8	178.8
Калибр ступени, м	1.48	1.48	0.71
Удельный импульс на Земле, м/с	2543.47	—	—
Удельный импульс в пустоте, м/с	2843.37	3007.40	3011.63
Относительная масса топлива $\mu_T$	0.6226	0.5988	0.5909
Скорость горения топлива, мм/с	13.847	13.210	12.523
Начальная тяговооруженность	3.87	3.71	8.16
Масса конструкции ракеты с полезной нагрузкой и остатками топлива ..... 2672.55 кг			
Масса "сухой" ракеты ..... 2496.96 кг			
Относительные массы элементов двигателя			
Обечайка $w$ , кг/м <sup>3</sup>	37.939	33.724	29.508
Днище $q$ , кг/м <sup>3</sup>	18.969	16.86	14.75
Теплозащита $q$ , кг/м <sup>3</sup>	10.97	11.94	16.69
Теплозащита $w$ , кг/м <sup>3</sup>	10.97	11.94	16.69
Бронировка $w$ , кг/м <sup>3</sup>	8.85	9.27	9.78
Бронировка $q$ , кг/м <sup>3</sup>	-1.62	-1.70	-1.79
Сопловой блок $w$ , кг/м <sup>3</sup>	19.52	55.08	97.73
Топливо $w$ , кг/м <sup>3</sup>	1346.05	1394.42	1347.97
Узлы крепления $csi$	1.63	1.59	1.56

### Геометрические характеристики РДТТ

Обозначения	Номер ступени		
	I	II	III
Относительная длина заряда	2.89	0.84	2.43
Относительная площадь среза сопла	17.90	49.58	74.22
Диаметр внутреннего канала, м	0.324	0.173	0.153
Диаметр на входе в сопло, м	0.389	0.208	0.184
Диаметр критического сечения сопла, м	0.259	0.138	0.122
Диаметр выходного сечения сопла, м	1.096	0.974	1.055
Диаметр отверстия под сопло, м	0.707	0.552	0.576
Толщина свода горения, м	0.578	0.654	0.278
Длина утопленной части сопла, м	0.550	0.549	0.623
Длина докритической части сопла, м	0.207	0.111	0.098
Длина закритической части сопла, м	1.222	1.221	1.385
Длина днищ, м	0.444	0.444	0.213

Длина корпуса двигателя, м	4.913	1.427	1.981
Длина сопла двигателя, м	0.672	0.671	0.762
Длина двигателя, м	5.585	1.763	2.235
Длина ступени разведения .....			0.000 м
Общая длина ракеты .....			9.584 м

### Тяговые характеристики ракеты

Параметры	Номер ступени		
	I	II	III
Тяга двигателя, кН	767.4	230.5	158.6
Массовый секундный расход, кг/с	301.73	76.63	52.65
Время работы двигателя, с	41.75	49.47	22.23

### Исходные данные для задачи баллистического расчета

Параметры	Номер ступени		
	I	II	III
Удельный импульс в пустоте, м/с	2843.4	3007.4	3011.6
Начальная тяговооруженность	3.87	3.71	8.16
Относительная масса топлива	0.6226	0.5988	0.5909
Коэффициент "пустотного" приращения .....			0.1179
Начальная нагрузка на мидель .....			11 760 кг/м <sup>2</sup>

### Результаты баллистического расчета

Параметры траектории	
Максимальная дальность полета ракеты .....	10 092.5 км
Скорость в конце активного участка траектории .....	6.93 км/с
Длина активного участка траектории .....	271.89 км
Высота конца активного участка траектории	135.70 км
Угол тангажа в конце активного участка траектории	24.94 град
Максимальная высота полета .....	1472.17 км
Время полета .....	31.07 мин

Протокол решения задачи проектирования  
твердотопливной ракеты на максимальную дальность

Задача: спроектировать твердотопливную баллистическую ракету на максимальную дальность.

Дата составления отчета: 18/07/96; 12:17:11.

Автор проекта: Копытов М.И.

Название проекта: Тета.

Рассматривается ракета с последовательным соединением ступеней, каждая из которых имеет моноблочную конструкцию. Двигатели всех ступеней работают до полного выгорания топлива. Отделение боевой части ступени производится двигателем увода.

Используются односопловые РДТТ. Заряд каждого РДТТ имеет центральный канал и продольные щели, обращенные к заднему днищу. Заряд скреплен с корпусом клеящим составом, задний торец заряда покрыт бронировкой.

Сопла всех двигателей утоплены в корпусе двигателей на различную глубину. Крепление сопел к корпусу двигателя осуществляется через эластичный опорный шарнир, допускающий качание сопла в двух плоскостях. Для сокращения общей длины ракеты на верхних ступенях РДТТ применяют складывающиеся сопла с одним выдвижным насадком. Соединение двигателей ступеней производится с помощью переходных отсеков. К нижней юбке корпуса РДТТ первой ступени крепится корпус хвостового отсека. Все отсеки имеют однотипное устройство.

Число ступеней ракеты равно 3.

Для изготовления зарядов используют следующие виды топлив:

на первой ступени: перхлорат аммония — 68%, полиуретан — 17%, алюминий — 15%;

на второй ступени: перхлорат аммония — 68%, полиуретан — 17%, алюминий — 15%;

на третьей ступени: перхлорат аммония — 68%, полиуретан — 17%, алюминий — 15%.

Для изготовления корпуса РДТТ выбирают:

на первой ступени — стеклопластик на основе стекловолокна;

на второй ступени — стеклопластик на основе стекловолокна;

на третьей ступени — стеклопластик на основе стекловолокна.

Для изготовления силовой конструкции сопла выбирают:

на первой ступени — титановый сплав;

на второй ступени — титановый сплав;

на третьей ступени — титановый сплав.

В качестве ТЗП используют:

на первой ступени — ТЗП на основе совмещенного связующего;

на второй ступени — ТЗП на основе совмещенного связующего;



<p>на третьей ступени — ТЗП на основе совмещенного связующего.          Для бронировки заряда применяют:          на первой ступени — бронировка на основе феноло-формальдегидной смолы высокой плотности;          на второй ступени — бронировка на основе феноло-формальдегидной смолы высокой плотности;          на третьей ступени — бронировка на основе феноло-формальдегидной смолы высокой плотности.          Калибры РДТТ:          на первой ступени — 1.500 м;          на второй ступени — 1.500 м;          на третьей ступени — 0.700 м.</p>
---

### Исходные данные для проектирования

Стартовая масса ракеты .....	20 000.0 кг		
Масса полезного груза .....	620.0 кг		
Исходные данные	Номер ступени		
	I	II	III
Характеристики топлива			
Удельный импульс, м/с	2460.0	2460.0	2460.0
Газовая постоянная, Дж/(кг °К)	290.0	290.0	290.0
Показатель адиабаты	1.160	1.160	1.160
Температура горения, °К	3300.0	3300.0	3300.0
Плотность топлива, кг/м <sup>3</sup>	1800.0	1800.0	1800.0
Коэффициент пропорциональности закона горения топлива	5.75	5.75	5.75
Показатель степени закона горения топлива	0.40	0.40	0.40
Характеристики материалов			
Прочность материала обечайки, МПа	1100.0	1100.0	1100.0
Плотность материала обечайки, кг/м <sup>3</sup>	2050.0	2050.0	2050.0
Плотность материала бронировки, кг/м <sup>3</sup>	1300.0	1300.0	1300.0
Плотность материала сопла, кг/м <sup>3</sup>	4700.0	4700.0	4700.0
Плотность материала ТЗП, кг/м <sup>3</sup>	1600.0	1600.0	1600.0
Проектные параметры			
Давление в камере сгорания, МПа	9.000	8.000	7.000
Давление на срезе сопла, МПа	0.060	0.015	0.008

### Массовые и энергетические характеристики ракеты

Исходные данные	Номер ступени		
	I	II	III
Стартовая масса ступени, кг	20 000.0	6282.8	1973.7

Масса топлива, кг	12 427.1	3750.82	1164.02
Масса двигателя, кг	13 397.2	4208.6	1322.1
Масса конструкции разгонного блока с остатками топлива, кг	1290.1	558.3	189.6
Масса конструкции разгонного блока без остатков топлива, кг	1165.9	520.8	178.0
Калибр ступени, м	1.50	1.50	0.70
Удельный импульс на Земле, м/с	2543.47	—	—
Удельный импульс в пустоте, м/с	2843.37	3007.40	3011.63
Относительная масса топлива $\mu_T$	0.6214	0.5970	0.5898
Скорость горения топлива, мм/с	13.847	13.210	12.523
Начальная тяговооруженность	3.78	3.64	8.31
Масса конструкции ракеты с полезной нагрузкой и остатками топлива ..... 2658.06 кг			
Масса "сухой" ракеты ..... 2484.64 кг			
Относительные массы элементов двигателя			
Обечайка $w$ , кг/м <sup>3</sup>	37.939	33.724	29.508
Днище $q$ , кг/м <sup>3</sup>	18.969	16.86	14.75
Теплозащита $q$ , кг/м <sup>3</sup>	10.95	11.89	16.76
Теплозащита $w$ , кг/м <sup>3</sup>	10.95	11.89	16.76
Бронировка $w$ , кг/м <sup>3</sup>	8.85	9.27	9.78
Бронировка $q$ , кг/м <sup>3</sup>	-1.62	-1.70	-1.79
Сопловой блок $w$ , кг/м <sup>3</sup>	19.41	54.93	98.11
Топливо $w$ , кг/м <sup>3</sup>	1350.14	1395.44	1345.10
Узлы крепления $csi$	1.63	1.59	1.56

### Геометрические характеристики РДТТ

Обозначения	Номер ступени		
	I	II	III
Относительная длина заряда	2.73	0.80	2.52
Относительная площадь среза сопла	17.90	49.58	74.22
Диаметр внутреннего канала, м	0.318	0.171	0.154
Диаметр на входе в сопло, м	0.382	0.205	0.185
Диаметр критического сечения сопла, м	0.254	0.136	0.123
Диаметр выходного сечения сопла, м	1.077	0.961	1.063
Диаметр отверстия под сопло, м	0.694	0.545	0.580
Толщина свода горения, м	0.591	0.665	0.273
Длина утопленной части сопла, м	0.540	0.542	0.628
Длина докритической части сопла, м	0.204	0.109	0.099
Длина закритической части сопла, м	1.200	1.204	1.395
Длина днищ, м	0.450	0.450	0.210

Длина корпуса двигателя, м	4.704	1.374	2.031
Длина сопла двигателя, м	0.660	0.662	0.767
Длина двигателя, м	5.364	1.705	2.287
Длина ступени разведения .....			0.000 м
Общая длина ракеты .....			9.356 м

### Тяговые характеристики ракеты

Параметры	Номер ступени		
	I	II	III
Тяга двигателя, кН	740.6	224.2	160.9
Массовый секундный расход, кг/с	291.19	74.54	53.42
Время работы двигателя, с	42.68	50.32	21.79

### Исходные данные для задачи баллистического расчета

Параметры	Номер ступени		
	I	II	III
Удельный импульс в пустоте, м/с	2843.4	3007.4	3011.6
Начальная тяговооруженность	3.87	3.71	8.16
Относительная масса топлива	0.6226	0.5988	0.5909
Коэффициент "пустотного" приращения .....			0.1179
Начальная нагрузка на мидель .....			11 318 кг/м <sup>2</sup>

### Результаты баллистического расчета

Параметры траектории	
Максимальная дальность полета ракеты .....	9 914.1 км
Скорость в конце активного участка траектории .....	6.90 км/с
Длина активного участка траектории .....	272.48 км
Высота конца активного участка траектории	136.48 км
Угол тангажа в конце активного участка траектории	25.16 град
Максимальная высота полета .....	1457.59 км
Время полета .....	30.63 мин

## ЛИТЕРАТУРА

1. Проектирование и испытания баллистических ракет/ Под ред. В.И. Варфоломеева и М.И. Копытова. — М.: Оборонгиз, 1970. — 392 с., ил.
2. Конструкция и проектирование космических летательных аппаратов: Учебник для средних учебных заведений / Н.И. Паничкин, Ю.В. Слекушкин, В.П. Шинкин, Н.А. Яцинин. — М.: Машиностроение, 1986. — 344 с., ил.
3. Пенцак И.П. Теория полета и конструкция баллистических ракет: Учебное пособие для техникумов. — М.: Машиностроение, 1974. — 344 с., ил.
4. Николаев Ю.М., Соломонов Ю.С. Инженерное проектирование управляемых баллистических ракет с РДТТ. — М.: Воениздат, 1979. — 240 с., ил.
5. Володин В.А., Ткаченко Ю.Н. Конструкция и проектирование ракетных двигателей — 2-е изд., перераб. и доп. / Под ред. В.П. Советского. — М.: Машиностроение, 1984. — 272 с., ил.
6. Фахрутдинов И.Х., Котельников А.В. Конструкция и проектирование ракетных двигателей твердого топлива: Учебник для машиностроительных вузов. — М.: Машиностроение, 1987. — 328 с., ил.
7. Основы проектирования летательных аппаратов (транспортные системы): Учебник для технических вузов / В.П. Мишин, В.К. Безвербый, Б.М. Панкратов и др.; Под ред. В.П. Мишина. — М.: Машиностроение, 1985. — 360 с., ил.
8. Феодосьев В.И. Основы техники ракетного полета. — М.: Наука, 1979. — 496 с., ил.