



## ИНСТРУКЦИЯ ПО СБОРКЕ

Перед вами сборная модель космического корабля многоцветного использования "Буря". Данная модель не является точной копией, поэтому в её конструкции допущены некоторые упрощения.

Для сборки модели вам понадобятся ножницы, клей для бумаги, 2-3 скрепки и немного терпения.

Аккуратно вырежьте по контуру фюзеляж 2, отогните лепестки крепления на боковых сторонах фюзеляжа наружу, а два лепестка на носовой части вовнутрь. Намажьте эти лепестки клеем, перегните фюзеляж по линии сгиба и склейте носовую часть. Чтобы носовая часть склеилась лучше, можно на время соединить её скрепками до полного высыхания клея.

После этого вырежьте центроплан 1. Разрежьте по схеме рули глубины и приклейте к нему фюзеляж с помощью наружных лепестков крепления.

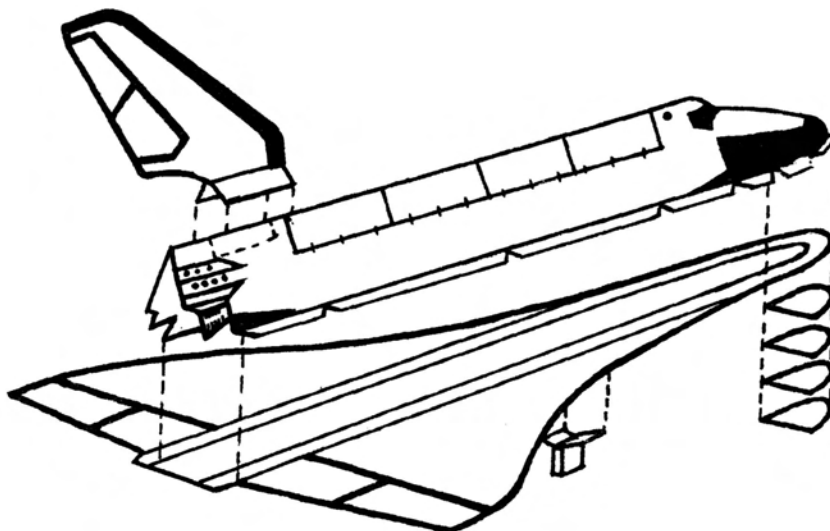
Киль 3 перегибается по линии сгиба, склеивается, после чего соединяется с фюзеляжем.

Для лучшей центровки полета модели на носовую часть фюзеляжа приклеивается четыре грузика 4, последним приклеивается грузик черного цвета.

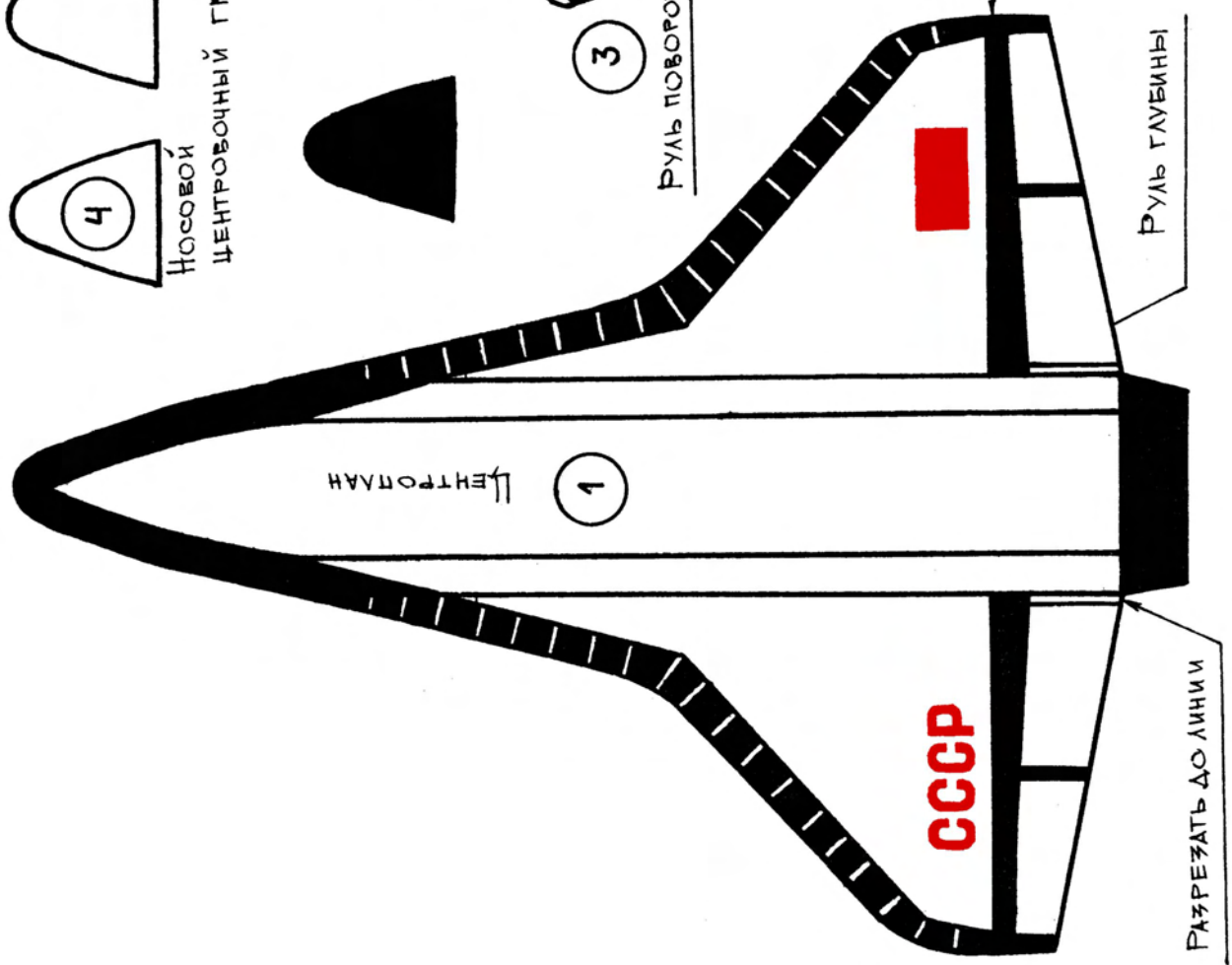
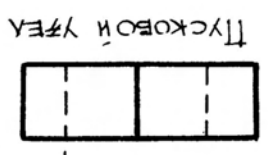
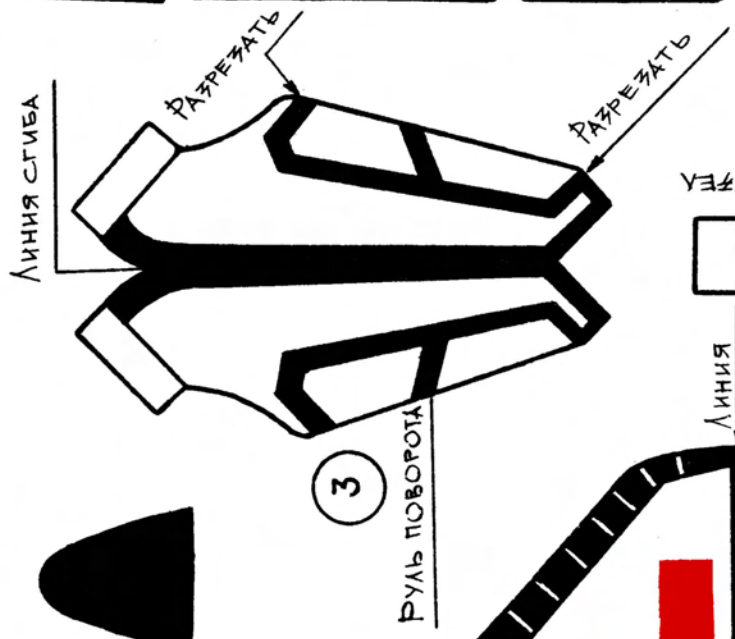
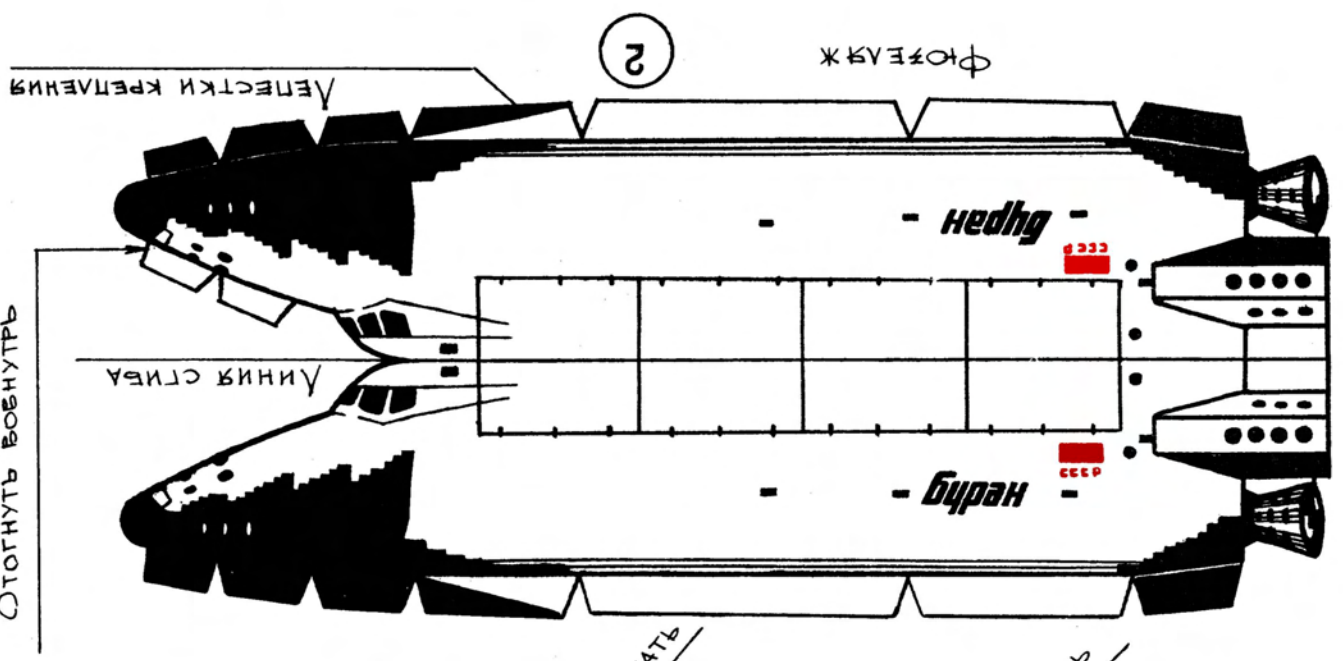
Снизу носовой части модели приклеивается "пусковой узел", необходимый для запуска модели с катапульты.

Катапульта изготавливается из дощечки длиной около 50 см, шириной до 10 см, к которой по углам крепится резинка длиной 15-20 см. Модель закрепляется пусковым узлом за резинку и запускается под углом 20-30° вверх.

Если ваш "Буря" летит неровно, нужно подогнуть руль направления на киле или элероны на задней кромке крыла.



Отогнуть вовнутрь



СГИБА

